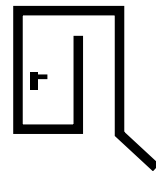


Türenkatalog

Catalogue des portes

Lassen Sie sich verführen / *Laissez-vous séduire*

**Herholz**<sup>®</sup>



**Herholz hat die Tür im Griff**





**Elegant-Türelement Format**, Edelweiss

Zusatzausstattung: Zarge mit Profilkalkleisten

**Élément de porte Elegant Format**, Blanc

Équipement supplémentaire: baguettes à moulures pour huisseries

## Der Weg zur perfekten Tür

*La voie menant à une porte parfaite*

Als Komplettanbieter bieten wir ein umfangreiches Sortiment hochwertiger Innentüren an. Wir sind überzeugt, dass auch Sie in unserem breitgefächerten Programm die ideale Türenlösung für Ihren individuellen Einrichtungsstil finden. Überzeugen Sie sich live von den Herholz-Produkten in einer der Ausstellungen unserer Fachhändler bei Ihnen vor Ort.

*Avec notre offre complète et outre l'assortiment standard, nous proposons une vaste gamme de portes d'intérieur de grande qualité, rehaussée par des portes vitrées, des systèmes de portes coulissantes et des poignées. Nous sommes convaincus que vous trouverez la solution idéale adaptée à votre style d'aménagement intérieur. Laissez-vous convaincre de visu par les produits Herholz dans une des expositions de nos revendeurs située près de chez vous.*

# Inhaltsverzeichnis / Contenu

Finden Sie Ihren persönlichen Türfavoriten /  
*Trouvez votre porte préférée*

GER	FR	Seite
Weiss - Wohntrend Nummer 1	Blanc - la tendance No 1 de l'habitat	4-5
Faszinierende Tiefenwirkung	Fascinant effet de profondeur	6-7
*Faszinierende Tiefenwirkung	Fascinant effet de profondeur	8-9
Klare, schlichte Formen	Formes claires et sobres	10-11
Zeitlos und geradlinig	Intemporelles et rectilignes	12-13
Persönlichkeiten mit Profil	Un caractère bien marqué	14-15
Landhauscharme	Le charme de la maison de campagne	16-17
Filigrane Edelweiss-Bestseller	Best-sellers blancs en filigrane	18-19
Besonders zarte Profilierung	Profilage particulièrement délicat	20-21
Charmante Verbindungen	Une charmante association	22-23
Flächenbündiges Türdesign	Design de portes affleurées	24-25
Illusion oder Wirklichkeit	Illusion ou réalité	26-27
Für Querdenker	Pour ceux qui pense autrement	28-29
Die Kraft der Fusion	La puissance de la fusion	30-31
Decora-Oberflächen (CPL)	surfaces Decora (CPL)	32-33
Furnier - zurück zur Natur	Placage - retour à nature	34-35
Fühlbare Holz-Struktur	Structure palpable du bois	36-37
Oberfläche / Modell	surface / modèle	38-39
Transparente Ganzglastüren	Portes en verre transparentes	40-41
Licht und Transparenz	Lumière et transparence	42-43
Raumgestaltung mit Glastüren	Décoration d'intérieur avec des portes en verre	44-45
Vielfältige Glasauswahl	Choix multiple de verres	46-47
Standardgläser für Ganzglas- bzw. LÖ-Türen	Verres standards pour portes toutes en verre resp. avec ouverture vitrage	48-49
Die Türdrücker	Les poignées	
Ganzglasrehflügelbeschläge	Ferments de portes tout en verre	50-51
Ganzglasschiebetürbeschläge	Ferments de portes coulissantes tout en verre	52
Vorteile der Ganzglasschiebetürbeschläge	Avantages des ferments pour portes coulissantes tout en verre	53
Exklusive Türlösungen	Solutions de portes exclusives	54-55
Sondertürelemente	Éléments spéciaux de portes	56
Schiebetüren - vor und in der Wand laufend	Portes coulissantes devant le mur et dans le mur	57
Glas- und Sprossenrahmen	Encadrements de verre et croisillons	58-60
Für jede Tür den passenden Türgriff	La poignée adéquate pour chaque porte	61
Türenkunde - alles Wissenswerte zu Türen	Tout ce qu'il faut savoir sur les portes	62-63
Türenkunde - alles Wissenswerte zu Türen	Tout ce qu'il faut savoir sur les portes	64-65
Zubehör	Accessoires	66-69
Kantenausführung	Structure des chants	70-71
Geprüfte Funktionstüren	Portes fonctionnelles testées	72-73
Geprüfte Funktionstüren	Portes fonctionnelles testées	74-75
Geprüfte Funktionstüren	Portes fonctionnelles testées	76-77
Das umfangreiche Sicherheits-Paket	Le pack de sécurité complet	78-79
Advantage / gefälzt	à recouvrement	80-81
Advantage / stumpf einschlagend mit Zusatzfalz	affleurée avec battue supplémentaire	82-83
Kompromisslos und gut	Sans compromis et de qualité	84-84
Die „intelligente“ BeatDoor	La BeatDoor „intelligente“	86-87
DGNB Mitglied	membres DGNB	88
Nachhaltigkeit /	Durabilité	88
Pflegehinweise	Entretien	89



## Weiss - Wohntrend Nummer 1

*Blanc - la tendance No 1 de l'habitat*

Eine elegante Weisslack-Tür von Herholz zu besitzen, ist Ausdruck von gutem Geschmack, sie zu bauen ist unsere Leidenschaft. Und die fängt beim Design an. Design, das morgen nicht als unmodern gilt, nur weil es gestern modisch war. Design, das einen Raum zum Leben erweckt und mit Persönlichkeit füllt. Mit schlichter Eleganz, ausdrucksvoller Präsenz oder modern-zeitloser Ästhetik.

*Posséder une élégante porte laquée blanche de Herholz est l'expression même du bon goût et la fabriquer est notre passion. Et cela commence par son style qui ne sera pas considéré comme désuet demain sous prétexte qu'il était à la mode hier. Un design qui insuffle la vie dans une pièce et la remplit de sa personnalité grâce à sa sobre élégance, sa présence et son esthétisme indémodable.*



**Zeitlos-Türelement**

Edelweiss  
Zusatzausstattung:  
Glasrahmen 301-1 V 055  
und Verglasung Pavarotti A  
(Fläche klar, Quadrate mattiert)

**Élément de porte Zeitlos**

Blanc  
Équipement supplémentaire:  
cadre de verre 301-1 V 055  
et vitrage Pavarotti A  
(Surface claire, carrés dépolis)



**Zeitlos-Türelement**

Edelweiss  
Zusatzausstattung:  
Glasrahmen 301-1 V 055  
und Verglasung Bellini A  
(Fläche klar, Streifen mattiert 6 mm)

**Élément de porte Zeitlos**

Blanc  
Équipement supplémentaire:  
cadre de verre 301-1 V 055  
et vitrage Bellini A  
(Surface claire, rayures dépolies 6 mm)

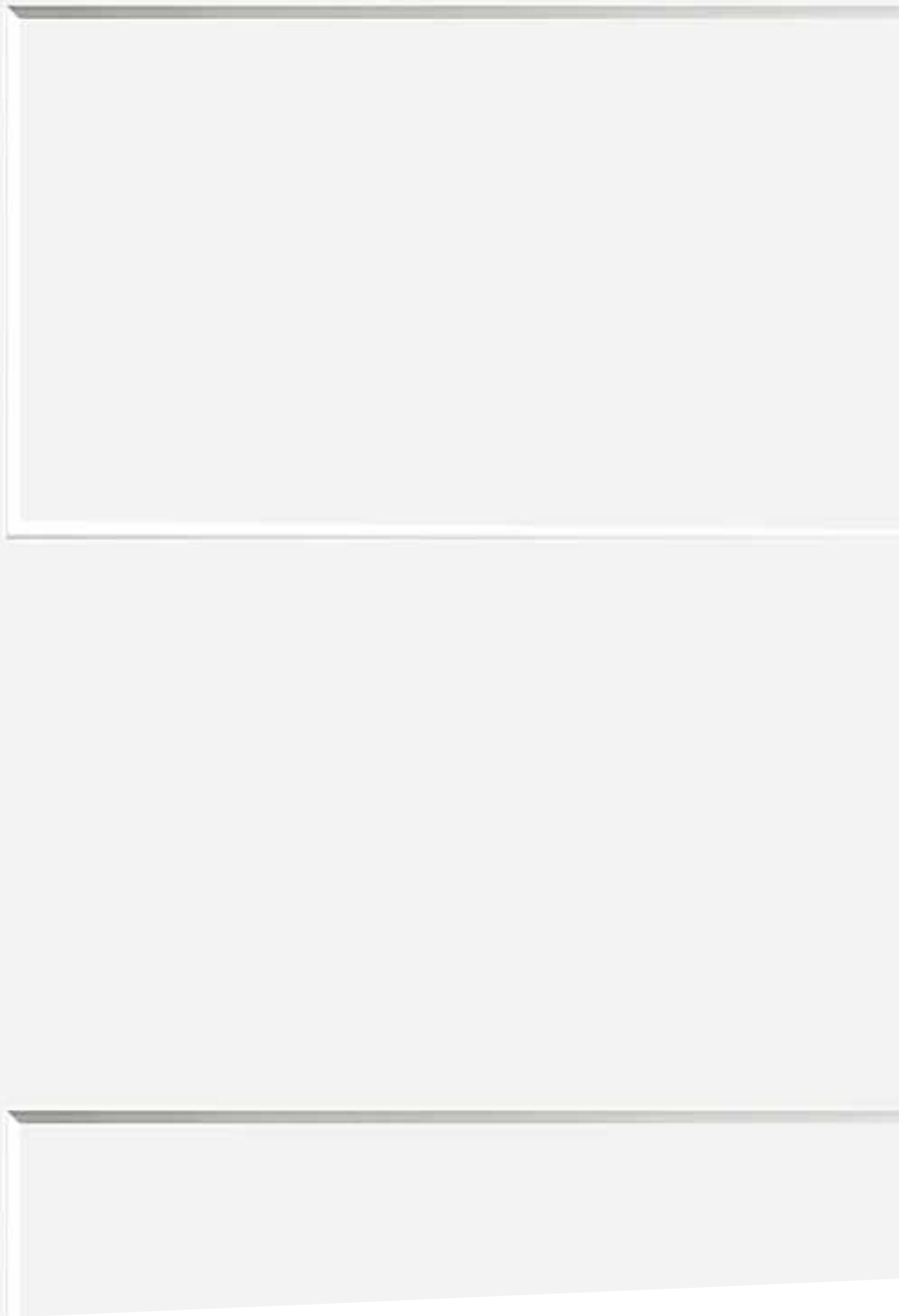


**Zeitlos-Türelement**

Edelweiss

**Élément de porte Zeitlos**

Blanc



## Faszinierende Tiefenwirkung

*Fascinant effet de profondeur*

Die Modelle #1, #3, #4 und #24 in einzigartiger 3D-Optik spielen mit den Gegensätzen sichtbar – unsichtbar. Wie aus dem Nichts erhebt sich das Türenprofil dank einer von Herholz entwickelten speziellen Fräsung horizontal verlaufend aus dem Türenblatt, um dann ausdrucksstark in eine Kassettenoptik überzugehen.

*Avec leur effet unique en 3 D, les modèles #1, #3, #4 et #24 jouent avec les contraires visibles – invisibles. Grâce à un fraisage à l'horizontal spécialement développé par Herholz, le profil de la porte semble apparaître de nulle part pour renforcer ensuite l'effet en relief à cassettes du panneau de porte.*

**Elegant-Türelement Modell #1**  
Edelweiss

**Élément de porte Elegant modèle #1**  
Blanc



**Elegant-Türelement Modell #3**  
Edelweiss

*Elément de porte Elegant modèle #3*  
Blanc

**Elegant-Türelement Modell #4**  
Edelweiss

*Elément de porte Elegant modèle #4*  
Blanc

**Elegant-Türelement Modell #24**  
Edelweiss

*Elément de porte Elegant modèle #24*  
Blanc



## Faszinierende Tiefenwirkung

*Fascinant effet de profondeur*

Die Modelle #1, #3, #4 und #24 in einzigartiger 3D-Optik spielen mit den Gegensätzen sichtbar – unsichtbar. Wie aus dem Nichts erhebt sich das Türenprofil dank einer von Herholz entwickelten speziellen Fräsung horizontal verlaufend aus dem Türenblatt, um dann ausdrucksstark in eine Kassettenoptik überzugehen.

*Avec leur effet unique en 3 D, les modèles #1, #3, #4 et #24 jouent avec les contraires visibles – invisibles. Grâce à un fraisage à l'horizontal spécialement développé par Herholz, le profil de la porte semble apparaître de nulle part pour renforcer ensuite l'effet en relief à cassettes du panneau de porte.*





**Elegant-Türelement Modell #22**  
Edelweiss

*Elément de porte Elegant modèle #22*  
Blanc

**Elegant-Türelement Modell #55**  
Edelweiss

*Elément de porte Elegant modèle #55*  
Blanc



## Klare, schlichte Formen

*Formes claires et sobres*

Mit der Türeserie Atrium präsentiert Herholz ein Designobjekt, das in zeitlos ästhetischer Formensprache auf komfortable Funktionalität trifft. In Anlehnung an die Bauhaus-Ära mit klaren und schlichten Formen wurde die Modellsreihe Atrium entworfen, deren gerade Bauart mit eckigen Rahmen das Design bestimmt.

*Avec la gamme Atrium, Herholz présente un objet de design bénéficiant d'un esthétisme intemporel et d'une fonction pratique. Avec ses cadres droits, la série de modèles Atrium a été ébauchée en harmonie avec notre ère et correspond parfaitement au design recherché actuellement.*

**Elegant-Türelement Atrium 10**  
Edelweiss

**Élément de porte Elegant Atrium 10**  
Blanc



**Elegant-Türelement Atrium 10**

Edelweiss

Zusatzausstattung:

Glasrahmen 301-4/V 055  
und Verglasung Satinato Weiss

**Elément de porte Elegant Atrium 10**

Blanc

Équipement supplémentaire:  
cadre de verre 301-4/V 055  
et vitrage Satinato blanc



**Elegant-Türelement Atrium 20**

Edelweiss

**Elément de porte Elegant Atrium 20**

Blanc



**Elegant-Türelement Atrium 21**

Edelweiss

**Elément de porte Elegant Atrium 21**

Blanc



## Zeitlos und geradlinig

*Intemporelles et rectilignes*

Mit der Modellserie Atrium hat Herholz eine Türenergie kreiert, die dem Anspruch an modernes zeitgemäßes Wohnen mehr als gerecht wird: Durch ihr zeitlos-elegantes und geradliniges Design mit klaren Strukturen avanciert das Modell zu einem stilvollen Mittelpunkt im modernen Zuhause.

*Avec ses modèles Atrium, Herholz a créé une série de portes répondant aux exigences de l'habitat moderne. Grâce à son style élégant, indémodable et rectiligne, la porte devient, avec ses structures claires, le point de mire de la maison moderne.*



**Elegant-Türelement Atrium 30**  
Edelweiss

**Élément de porte Elegant Atrium 30**  
Blanc



**Elegant-Türelement Atrium 30**

Edelweiss

Zusatzausstattung:

Glasrahmen 313-1/V 055 und Verglasung Quattro A  
(Fläche klar, Quadrate mattiert,  
Gegenseite mattiert, 3D-Effekt)

**Élément de porte Elegant Atrium 30**

Blanc

Équipement supplémentaire:

cadre de verre 301-4/V 055 et vitrage Quattro A  
(Surface claire, carrés dépolis,  
Côté opposé dépoli, effet 3D)



**Elegant-Türelement Atrium 40**

Edelweiss

**Élément de porte Elegant Atrium 40**

Blanc



**Elegant-Türelement Atrium 41**

Edelweiss

**Élément de porte Elegant Atrium 41**

Blanc



## Persönlichkeiten mit Profil

*Un caractère bien marqué*

Ländliches Wohnen hat Hochkonjunktur. Herholz stillt die Sehnsucht nach Harmonie und natürlicher Wohnlichkeit mit seinem Landhaus-Programm. Die Türblätter mit formgefrästem Deck und dreiseitig umlaufender Profilkante haben ein äusserst solides Innenleben.

*Habiter à la campagne est en vogue. Avec son programme Landhaus, Herholz satisfait à l'envie d'un habitat naturel et harmonieux. Les panneaux fraisés en forme de pont, avec des chants profilés sur trois côtés, renvoient l'image d'un intérieur extrêmement solide.*



**Elegant-Türelement Eleganz**

Edelweiss

Zusatzausstattung:

in flächenbündiger S-Design-Ausführung  
mit verdeckten Bändern

**Élément de porte Elegant Eleganz**

Blanc

Équipement supplémentaire:

exécution affleurée avec charnières invisibles

**Elegant-Türelement Format**

Edelweiss

Zusatzausstattung:

in flächenbündiger S-Design-Ausführung  
mit verdeckten Bändern

**Élément de porte Elegant Format**

Blanc

Équipement supplémentaire:

exécution affleurée avec charnières invisibles

**Elegant-Türelement Signum**

Edelweiss

Zusatzausstattung:

in flächenbündiger S-Design-Ausführung  
mit verdeckten Bändern

**Élément de porte Elegant Signum**

Blanc

Équipement supplémentaire:

exécution affleurée avec charnières invisibles



## Landhauscharme

### *Le charme de la maison de campagne*

Der Landhaus-Look hat viele Gesichter. Zwischen puristisch rustikal und skandinavisch leicht liegen Stilnuancen mit Glamour und Noblesse. Für diese beliebten Erscheinungsbilder des Country-Style hat Herholz V 003ichnamige Türen-Designs im Elegant-Programm aufgelegt.

*Le look « maison de campagne » peut avoir beaucoup de visages différents. Situées entre le style rustique-puriste et celui légèrement scandinave, nos portes Glamour et Noblesse ont su trouvé leur place. Herholz les a intégrées dans son programme Elegant.*





**Elegant-Türelement Forum**  
Edelweiss

*Élément de porte Elegant Forum*  
Blanc

**Elegant-Türelement Parade**  
Edelweiss

*Élément de porte Elegant Parade*  
Blanc



## Filigrane Edelweiss-Bestseller

*Best-sellers blancs en filigrane*

Mit ihrem sehr geradlinigen, modernen Design reihen sich die Türmodelle Esprit in die Tradition der reduziert gestalteten Türklassiker ein. Dabei gehen sie über die konsequente Betonung der Horizontalen hinaus und kombinieren diese mit den charakteristischen vertikalen Linien.

*De par leur aspect moderne et rectiligne, les modèles Esprit s'inscrivent dans la plus pure tradition des portes classiques et sobres. L'accent mis sur les lignes horizontales se combine parfaitement avec les lignes verticales caractéristiques.*



**Elegant-Türelement Esprit 8**  
Edelweiss

**Elément de porte Elegant Esprit 8**  
Blanc



**Elegant-Türelement Esprit 24**  
Edelweiss

**Elément de porte Elegant Esprit 24**  
Blanc



**Elegant-Türelement Esprit 26**  
Edelweiss  
in flächenbündiger S-Design-Ausführung  
mit verdeckten Bändern

**Elément de porte Elegant Esprit 26**  
Blanc  
exécution affleurée avec charnières invisibles



## Besonders zarte Profilierung

*Profilage particulièrement délicat*

Ob Loft oder Wohnlounge - in der neuen Moderne bedarf es viel Feingespür, wenn extreme Farb- oder Formkontraste kombiniert werden, um etwas Neues zu schaffen. Weniger ist mehr. Das stellen auch die Modelle Esprit unter Beweis. Die eleganten, schlichten Türblätter zeigen sich unterbrochen von zarten Profilierungen.

*Qu'il s'agisse d'un loft ou tout simplement d'un séjour, une grande sensibilité est nécessaire pour harmoniser au mieux des formes et des couleurs marquées afin de créer quelque chose d'inédit. L'élégance et la sobriété de nos panneaux de portes Esprit y contribuent par la délicatesse de leur profilage.*



**Elegant-Türelement Esprit 11**  
Edelweiss

**Elément de porte Elegant Esprit 11**  
Blanc

**Elegant-Türelement Esprit 33**  
Edelweiss

**Elément de porte Elegant Esprit 33**  
Blanc



## Charmante Verbindungen

*Une charmante association*

Tageslicht erhält durch Fenster sein Entrée in den Wohnbereich. Diese raumverbindende Idee greifen die Türelemente ‚Vetro‘ und ‚Vision‘ auf. Satinierte Direktverglasungen im Mix mit hochwertigem Weisslack machen die Türen leicht und stylisch zuV 003ich.

*Grâce à un vitrage, la lumière du jour illumine l'intérieur. Les éléments de porte modernes « Vetro » et « Vision » font la part belle à cette idée de jonction entre les pièces. Les vitrages satinés en association avec une laque blanche de haute qualité donnent du style et de la légèreté aux portes.*



#### **Modern-Türelement Vetro**

Edelweiss  
mit Direktverglasung Satinato Weiss

#### **Élément de porte Modern Vetro**

Blanc  
avec vitrage direct Satinato blanc



#### **Modern-Türelement Fusion 1**

Edelweiss mit Dekoreinlagen (Chromfarbig matt)  
Zusatzausstattung:  
in flächenbündiger S-Design-Ausführung  
mit verdeckten Bändern  
ohne Schlüssellochbohrung

#### **Élément de porte Modern Fusion 1**

Blanc  
avec inserts de décoration (chromés mats)  
Équipement supplémentaire:  
exécution affleurée avec charnières invisibles,  
sans fraisage de clé

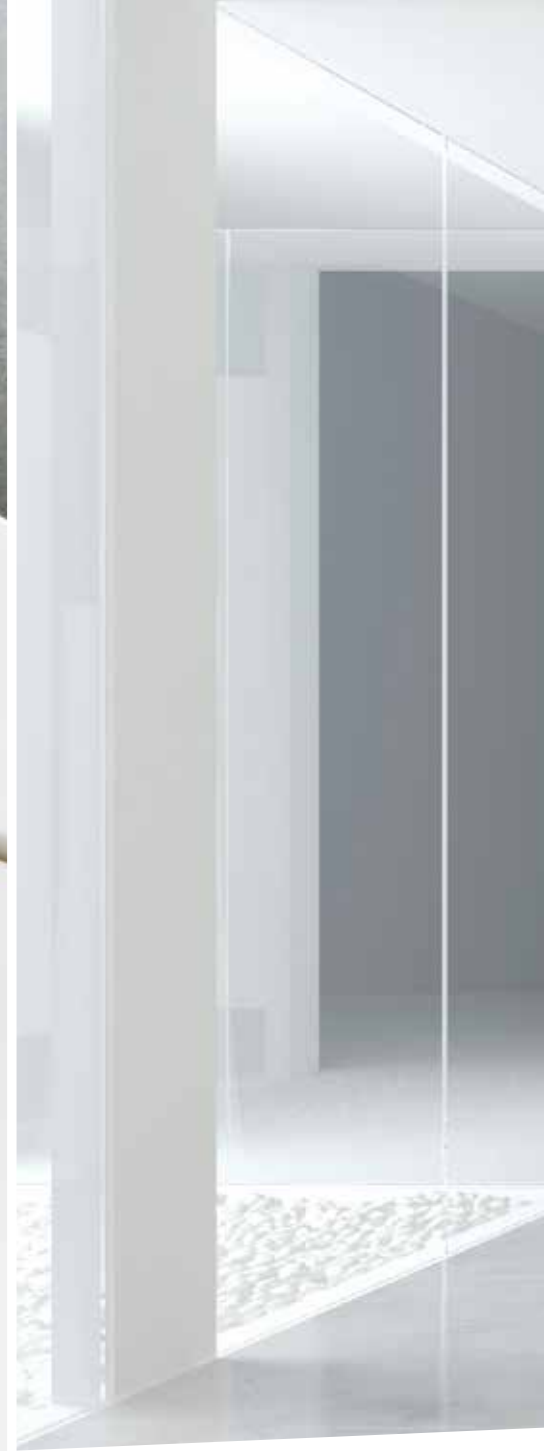


#### **Modern-Türelement Fusion 2**

Edelweiss mit Dekoreinlagen (Chromfarbig matt)  
Zusatzausstattung:  
in flächenbündiger S-Design-Ausführung mit verdeckten Bändern  
ohne Schlüssellochbohrung

#### **Élément de porte Modern Fusion 2**

Blanc  
avec inserts de décoration (chromés mats)  
Équipement supplémentaire:  
exécution affleurée avec charnières invisibles,  
sans fraisage de clé



## Flächenbündiges Türdesign

### *Design de portes affleurées*

„S-Design“ wird höchsten Ansprüchen an eine ausgefallene Optik gerecht und ist aussergewöhnlicher Blickfang in einer design-orientierten Innenraumgestaltung. Türblatt und Zarge bilden durch die Flächenbündigkeit eine harmonische Einheit und schaffen so ein ästhetisches Ambiente. Die Flächenbündigkeit von Türblatt und Zarge wird vervollständigt durch verdeckte (nicht sichtbare) Bänder.

*„S-Design“ répond aux plus hautes exigences et accroche immédiatement le regard dans un aménagement d'intérieur design. En raison de l'uniformité de la surface, le panneau de porte et l'huissierie forment un ensemble harmonieux créant ainsi une ambiance esthétique. Cette uniformité parfaite est complétée par des fiches invisibles.*





1. puristisches Design; mit SR-Kante  
*Design puriste; avec chant SR*



3. Minimalistisches Edelstahl-Schliessblech  
*Gâche minimaliste en acier inox*



2. stumpfes Türblatt (ohne Türblattfalz)  
*Porte affeurée (sans battue)*



4. Verdeckte Bänder (3D-Einstellung für optimale Montage)  
*Fiches invisibles (réglage 3D pour montage optimal)*



## Illusion oder Wirklichkeit

### *Illusion ou réalité*

Der Werkstoff CPL (Continuous Pressure Laminate) bietet ideale Möglichkeiten, um zeitgemässe Farb- und Echtholznachbildungen zu kreieren. Mit Decora hat Herholz eine eigene Kollektion spannender CPL-Dekore zusammengestellt, mit denen sich markante Spuren für ein rundum schönes und modernes Wohnambiente legen lassen. Aktuell bietet Herholz bei Decora die Wahl zwischen 27 trendorientierten Oberflächendesigns.

*Le matériau CPL (Continuous Pressure Laminate) est la solution idéale afin de créer une réplique du vrai bois et de sa couleur. Avec son programme de portes Decora, Herholz a mis en place sa propre collection de décors en CPL qui contribuent à une atmosphère parfaitement chaleureuse et moderne. Actuellement, Herholz offre le choix entre 27 surfaces Decora très tendance.*



**Zeitlos-Türelement**

Decora Vital Eiche Origin quer

**Elément de porte Zeitlos**

Decora vital chêne Origine horizontal

**Modern-Türelement Horizont**

Decora Vital Pinie Karamell quer

Zusatzausstattung:

in flächenbündiger S-Design-Ausführung  
mit verdeckten Bändern  
ohne Schlüssellochbohrung

**Elément de porte Modern Horizont**

Decora vital pin caramel horizontal

Équipement supplémentaire:

exécution affleurée avec charnières invisibles,  
sans fraisage de clé

**Zeitlos-Türelement**

Decora Zimtbirke

**Elément de porte Zeitlos**

Decora bouleau canelle



## Für Querdenker

*Pour ceux qui pense autrement*

Vorbei sind die Zeiten, in denen die Innentüren in klassischem Längsfurnier besonders im Trend lagen. Heute nutzen Innenarchitekten und Designliebhaber ganz gezielt den Querlook als wohnbestimmendes Designinstrument.

*Le temps où les portes devaient être automatiquement plaquées longitudinalement est définitivement révolu. De nos jours, les architectes d'intérieur et tous les amoureux du design aspirent à un style moins conventionnel. Le placage horizontal accentue cette tendance.*

**Modern-Türelement Horizont**  
Decora Sandbirke quer

**Élément de porte Modern Horizont**  
Decora bouleau sable horizontal



**Modern-Türelement Horizont**

Decora Vital Pinie Arktis quer

Zusatzausstattung:

in flächenbündiger S-Design-Ausführung  
mit verdeckten Bändern  
ohne Schlüssellochbohrung

**Elément de porte Modern Horizont**

Decora vital pin arctique horizontal

Équipement supplémentaire:

exécution affleurée avec charnières invisibles,  
sans fraisage de clé

**Zeitlos-Türelement**

Decora Vital Saloon Eiche

**Elément de porte Zeitlos**

Decora vital Saloon Eiche

**Zeitlos-Türelement**

Decora Berg-Ahorn

**Elément de porte Zeitlos**

Decora érable sycomore



## Die Kraft der Fusion

*La puissance de la fusion*

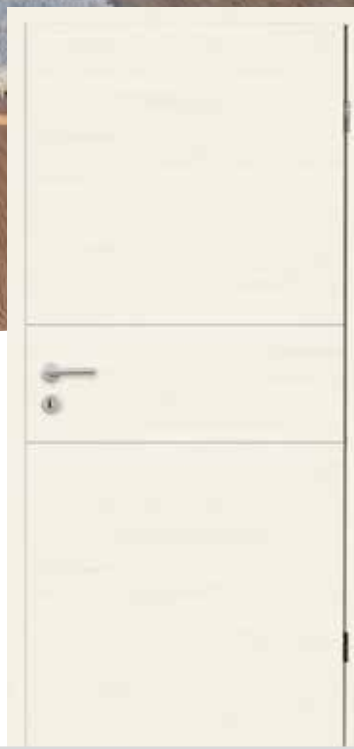
Visionären gelingt es, aus manchmal ganz unterschiedlichen Materialien etwas Neues, zumeist noch nie Dagewesenes zu kreieren - bei dem Modell Vetro z.B. Holz in Kombination mit Glas, bei den Modellen Fusion 1 und Fusion 2 Holz in Kombination mit Dekor-Einlagen (Chromfarbig matt).

*Avec des matériaux bien différenciés, il arrive aux visionnaires de créer quelque chose de tout à fait inattendu et qui n'a encore jamais existé; par exemple avec le modèle Vetro une combinaison de bois avec du verre et pour les modèles Fusion 1 et Fusion 2 avec des incrustations décoratives (de couleur chrome mat).*



**Modern-Türelement Vetro**  
mit Direktverglasung Satinato Weiss  
Decora Berg-Ahorn

**Élément de porte Modern Vetro**  
comprenant un vitrage direct Satinato blanc  
Decora érable sycamore



**Modern-Türelement Fusion 2**  
Decora Vital Pinie Arktis quer  
mit Dekor-Einlagen (Chromfarbig matt)

**Élément de porte Modern Fusion 2**  
Decora vital pin arctique horizontal  
avec inserts de décoration (chromés mats)



**Modern-Türelement Fusion 1**  
Decora Zimtbirke quer  
mit Dekor-Einlagen (Chromfarbig matt)

**Élément de porte Modern Fusion 1**  
Decora bouleau cannelle horizontal  
avec inserts de décoration (chromés mats)



## Toller Streifeneffekt

*Effet attractif de rayures*

Quer denken, die Welt einmal aus ihren Angeln heben. Innenarchitekten nutzen heute bewusst die Maserung und Struktur von Oberflächen – und zwar in jede Richtung. Innovative Türblätter unterstreichen diese neue Modernität und gehen neue Wege. Die querfurnierte Optik bei Decora (CPL) ist ein absolutes Trend-Highlight, das die Tür dadurch auffällig und breiter erscheinen lässt.

*Braver le monde avec une réflexion sortant des sentiers battus! Les architectes d'intérieur utilisent aujourd'hui sciemment la veinure et la structure des surfaces dans tous les sens possibles grâce à des panneaux de porte innovants qui accentuent cette modernité. Les portes Decora (CPL) plaquées transversalement les rendent plus perceptibles et leur donnent l'apparence d'être plus large.*

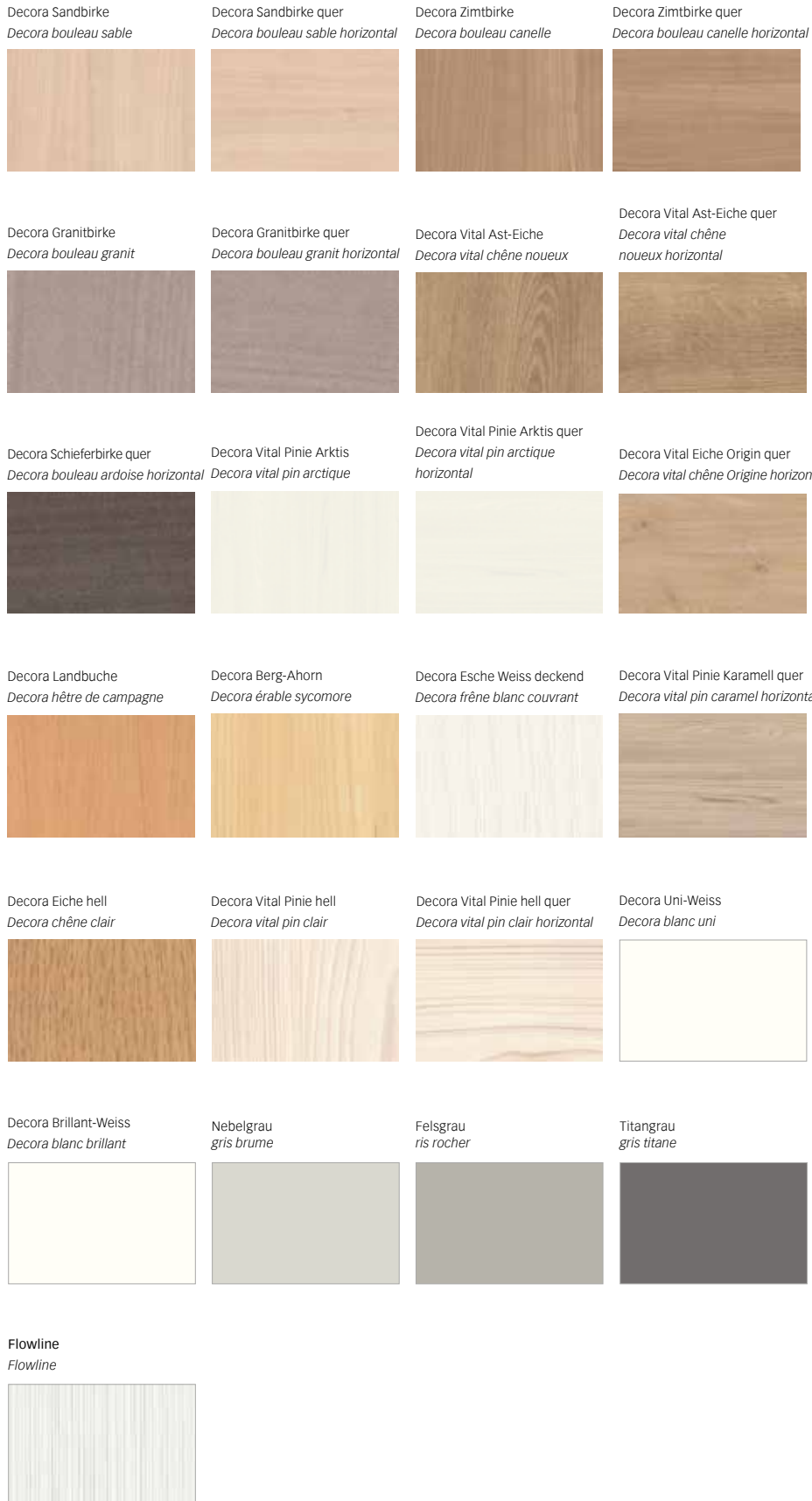


# 27 Decora-Oberflächen (CPL)

## 27 surfaces Decora (CPL)

# Oberfläche / Mod.

## surface / modèle



	Standard / Exklusiv				
	Zeitlos	Horizont	Fusion 1. 2	Vetro	Vetro Horizont
<b>Decora (CPL) Oberflächen</b> <i>surfaces</i>					
Sandbirke <i>bouleau sable</i>	•			•	
Sandbirke quer <i>bouleau sable horizontal</i>		•	•		•
Zimtbirke <i>bouleau canelle</i>	•			•	
Zimtbirke quer <i>bouleau canelle horizontal</i>		•	•		•
Granitbirke <i>bouleau granit</i>	•			•	
Granitbirke quer <i>bouleau granit horizontal</i>		•	•		•
Schieferbirke quer <i>bouleau ardoise horizontal</i>		•	•		•
Landbuche <i>hêtre de campagne</i>	•			•	
Berg-Ahorn <i>érable sycomore</i>	•			•	
Nussbaum quer <i>noyer horizontal</i>		•	•		
Vital Ast-Eiche <i>vital chêne nouveaux</i>	•			•	
Vital Ast-Eiche quer <i>vital chêne nouveaux horizontal</i>		•	•		•
Vital Pinie Arktis <i>vital pin arctique</i>	•			•	
Vital Pinie Arktis quer <i>vital pin arctique horizontal</i>		•	•		•
Vital Pinie Karamell quer <i>vital pin caramel horizontal</i>		•	•		•
Vital Eiche Origin quer <i>vital chêne Origine horizontal</i>		•	•		•
Vital Pinie hell <i>vital pin clair</i>	•			•	
Vital Pinie hell quer <i>vital pin clair horizontal</i>		•	•		•
Eiche hell <i>chêne clair</i>	•				
Nebelgrau <i>gris brume</i>	•				
Felsgrau <i>ris rocher</i>	•				
Titangrau <i>gris titane</i>	•				
Flowline <i>Flowline</i>	•				
Uni-Weiss <i>blanc uni</i>	•				
Esche Weiss deckend <i>frêne blanc couvrant</i>	•			•	
Brillant-Weiss <i>blanc brillant</i>	•		•	•	

**\*) Wichtiger Hinweis:**  
Nicht jedes abgebildete Türenmodell ist in jeder Oberfläche lieferbar.

**\*) Remarque importante:**  
Les modèles présentés ne sont pas tous livrables dans toutes les surfaces.



## Furnier - zurück zur Natur

Kaum ein anderes Material bietet so vielfältige ästhetische und funktionelle Eigenschaften wie Holz. Dabei ist Holz immer behaglich, ausdrucksstark und sinnlich. Kein Furnier V 003icht dabei dem anderen. Individuelle Maserungen, Farben und fühlbare Strukturen machen jede Herholztür mit Furnieroberfläche zu einem unverwechselbaren Stück Natur.

*Aucun autre matériau n'offre autant de qualités esthétiques et fonctionnelles que le bois. Toujours agréable, plein de caractère mais doux au toucher, le bois des portes en placage Herholz s'intègre parfaitement dans votre foyer. Aucun placage ne se ressemble, chaque porte en placage Herholz possédant sa propre veinure, teinte et structure tactile qui la transforme en un unique morceau de nature.*



**Zeitlos-Türelement**  
Kanadischer Ahorn

*Elément de porte Zeitlos*  
*érable canadien*



**Zeitlos-Türelement**  
Buche natur

*Elément de porte Zeitlos*  
*hêtre naturel*



**Zeitlos-Türelement**  
Eiche natur

*Elément de porte Zeitlos*  
*chêne naturel*



## Fühlbare Holz-Struktur

### *Structure palpable du bois*

Die fühlbare Struktur verleiht der Echtholz-Oberfläche der Türen ein besonderes haptisches Erlebnis. Für den erlebbaren Roheffekt werden ausgesuchte Furniere mit einem speziell für Herholz entwickelten UV-Lack behandelt. Es entsteht das Gefühl von unbehandeltem Holz jedoch mit der Widerstandsfähigkeit einer UV-Lackierung. Fühlen Sie den Unterschied!

*Sentir la structure sous ses doigts confère aux portes en vrai bois une véritable expérience tactile. Pour les surfaces avec effet brut, des plaquages ont été sélectionnés soigneusement et une laque UV a été spécialement développée pour Herholz. Il en résulte un sentiment de bois non traité mais avec la résistance d'un laquage UV. Sentez vous-même la différence!*

**Modern-Türelement Horizont**  
Buche natur quer

**Elément de porte Modern Horizont**  
hêtre naturel horizontal



**Zeitlos-Türelement**  
Ast-Eiche Roheffekt

*Elément de porte Zeitlos*  
*chêne nouveau effet brut*

**Modern-Türelement Horizont**  
Eiche natur Roheffekt quer

*Elément de porte Modern Horizont*  
*chêne naturel effet brut horizontal*

**Zeitlos-Türelement**  
Eiche natur Roheffekt

*Elément de porte Zeitlos*  
*chêne naturel effet brut*



# Oberfläche / Modell

## surface / modèle

	Standard					Exklusiv								
	Zeitlos	Horizont	Fusion 1	Fusion 2	Collage	Vetro	Vision	Zeitlos	Horizont	Fusion 1	Fusion 2	Collage	Vetro	Vision
Amerikanische Eiche <i>chêne américain naturel</i>								•	•					
Amerikanische Eiche gebeizt <i>chêne américain teinté</i>								•	•					
Amerikanischer Kirschbaum natur (mittlere) <i>cerisier américain naturel (médium)</i>								•	•					
Amerikanischer Kirschbaum natur (gehob.) <i>cerisier américain naturel (supérieur)</i>								•	•					
Amerikanische Weisseiche <i>chêne américain blanc</i>								•	•					
Ast-Eiche <i>chêne noueux</i>								•	•					
Ast-Eiche Roheffekt <i>chêne noueux effet brut</i>	•	•						•	•					
Buche natur <i>hêtre naturel</i>	•	•	•	•	•	•	•	•	•	•	•	•	•	•
Buche gebeizt <i>hêtre teinté</i>								•	•					
Eiche hell <i>chêne clair</i>	•							•	•					
Eiche natur <i>chêne naturel</i>	•							•	•					
Eiche Natur Roheffekt <i>chêne naturel effet brut</i>	•	•						•	•					
Eiche rustical 003 <i>chêne rustique 003</i>								•	•					
Eiche Sägerauh <i>chêne brut de sciage</i>								•						
Erle <i>aulne</i>								•	•					
Esche <i>frêne</i>								•	•					
Esche Braunkern <i>frêne coeur brun</i>								•	•					
Esche Weiss <i>frêne blanc</i>								•	•					
Esche Weiss Pore <i>frêne pores blancs</i>								•	•					
Esche Schwarz gebeizt <i>frêne foncé teinté</i>								•	•					
Europäischer Ahorn <i>érable européen</i>								•	•					
Fichte <i>épicéa</i>								•	•					
Kanadischer Ahorn <i>érable canadien</i>	•	•	•	•	•	•	•	•	•	•	•	•	•	•
Kiefer <i>pin</i>								•	•					
Kiefer astig <i>pin noueux</i>								•	•					
Lärche <i>mélèze</i>								•	•					
Limba-farbig <i>Limba-coloré</i>								•	•					
Macoré <i>Macoré</i>								•	•					
Mahagoni gebeizt <i>acajou teinté</i>								•	•					
Makassar-BF (Blockfurnier) <i>Makassar-BF</i>								•	•					
Oregon Pine <i>pin de l'Oregon</i>								•	•					
Sapeli-Mahagoni gebeizt <i>acajou Sapeli teinté</i>	•	•			•			•	•					
Satin Walnut <i>Satin Walnut</i>								•	•					
Schweizer Birnbaum <i>poirier suisse</i>								•	•					
Streichfähig <i>à peindre</i>								•	•					
Teak <i>Teak</i>								•	•					
Wenge <i>Wenge</i>								•	•					
Zebrano-BF (Blockfurnier) <i>Zebrano-BF</i>								•	•					

Echtes Holz ist etwas Besonderes. Jede Holzart verfügt über individuelle Merkmale, wie spezielle Maserungen, kleine Astverwachsungen oder interessante Farbvariationen. Sie tragen wesentlich zu dessen charakteristischer Oberfläche bei. Unzählige Varianten und Farbnuancen bringen Natur und Leben in unser Zuhause.

*Le bois véritable est unique. Chaque essence possède ses propres caractéristiques comme de légères irrégularités dans la veinure, de petites excroissances noueuses ou des variations de teinte. Des nuances et des variétés innombrables qui amène de la nature et de la vie dans votre chez-soi.*

Streichfähig  
à peindre



Limba-farbig  
Limba-coloré



Mahagoni gebeizt  
acajou teinté



Eiche natur  
chêne naturel



Buche natur  
hêtre naturel



Eiche hell  
chêne clair



Kanadischer Ahorn  
érable canadien



Europäischer Ahorn  
érable européen



Buche gebeizt  
hêtre teinté



Macoré  
Macoré



Amerikanische Eiche  
chêne américain



Amerikanische Weiss-eiche  
chêne américain blanc



Amerikanische Eiche gebeizt  
chêne américain teinté



Sapeli-Mahagoni gebeizt  
acajou sapeli teinté



Esche  
frêne



Esche Braunkern  
frêne coeur brun



Erle  
aulne



Kiefer  
pin



Fichte  
épicéa



Amerikanischer Kirschbaum  
natur  
cerisier américain naturel



Makassar-BF  
Makassar-BF



Zebrano-BF  
Zebrano-BF



Kiefer astig  
pin nouveau



Lärche  
mélèze



Teak  
Teak



Wenge  
Wenge



Satin Walnut  
Satin Walnut



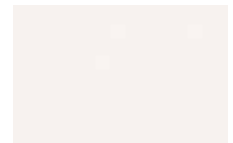
Esche Schwarz gebeizt  
frêne foncé teinté



Esche Weiss Pore  
frêne pores blancs



Esche Weiss  
frêne blanc



Schweizer Birnbaum  
poirier suisse



Oregon Pine  
Pin de l'Oregon



Ast-Eiche  
chêne nouveau



Eiche Sägerauh  
chêne brut de sciage



Eiche rustikal 003  
chêne rustique 003



Ast-Eiche Roheffekt  
chêne nouveau effet brut



Eiche Natur Roheffekt  
Chêne naturel effet brut



Weitere Holzarten / Oberflächen auf Anfrage möglich.  
Autres essences et surfaces de bois disponibles sur demande.



## Transparente Ganzglastüren

*Portes en verre transparentes*

Transparent, leicht und offen sind Begriffe, die man mit Glas in Verbindung bringt. Ein Produktbereich, der gerade in den letzten Jahren stetig an Bedeutung gewonnen hat. Ganzglastüren bieten eine optische Abgeschlossenheit ohne den Durchblick zu verstellen und sorgen ausserdem für einen harmonischen Übergang von einem Raum in einen anderen. Sie gliedern Wohnungen ohne zu trennen.

*Transparence, légèreté et ouverture sont des termes que l'on associe au verre. Cette gamme de produits connaît ces dernières années un regain d'intérêt. Les portes tout en verre offrent une séparation optique et acoustique sans toutefois obstruer la vue et assurent une transition harmonieuse d'une pièce à l'autre. Elles modèlent l'habitat sans le diviser.*

### **Ganzglas-Türelement Bettino B**

Fläche mattiert, Streifen klar  
Streifenbreite 20 mm  
Beschlag Schlosskasten Arcos Studio  
Bänder Arcos Office

### **Élément tout en verre Bettino B**

Surface dépolie, rayures claires  
Largeur des rayures 20 mm  
Ferrement boîtier de serrure Arcos Studio  
Fiches Arcos Office





**Ganzglas-Türelement Grano A**  
 Fläche klar, Motiv mattiert  
 Beschlag Schlosskasten Arcos Studio  
 Bänder Arcos Office

**Élément tout en verre Grano A**  
 Surface claire, motif dépoli  
 Ferrement boîtier de serrure Arcos Studio  
 Fiches Arcos Office



**Ganzglas-Türelement Moreni**  
 Fläche klar, Motiv mattiert  
 Beschlag Schlosskasten Arcos Studio  
 Bänder Arcos Office

**Élément tout en verre Moreni**  
 Surface dépolie, motif clair, relief  
 Ferrement boîtier de serrure Arcos Studio  
 Fiches Arcos Office



**Ganzglas-Türelement Pavarotti A**  
 Fläche klar, Quadrate mattiert  
 Beschlag Schlosskasten Arcos Studio  
 Bänder Arcos Office

**Élément tout en verre Pavarotti A**  
 Surface claire, carrés dépolis  
 Ferrement boîtier de serrure Arcos Studio  
 Fiches Arcos Office



## Licht und Transparenz

### *Lumière et transparence*

Offene Räume mit viel Licht und Transparenz haben stetig an Bedeutung gewonnen. Unsere qualitativ hochwertigen Glastüren schaffen mit ihrem zeitlosen Design aussergewöhnliche Lösungen; dabei werden völlig neue Akzente gesetzt, die technisch bis ins kleinste Detail durchdacht sind.

*Les grandes pièces ouvertes baignées de lumière sont de plus en plus en vogue. Avec leurs designs intemporels, nos portes en verre de haute qualité offrent des possibilités sortant de l'ordinaire. L'accent est mis jusque dans les moindres détails techniques.*



**Ganzglas-Türelement Bianci C**

Fläche mattiert, Motiv klar,  
Offcenterschliff  
Beschlag Schlosskasten Arcos Studio  
Bänder Arcos Office

**Élément tout en verre Bianci C**

Surface dépolie, motif clair  
Taille du verre Offcenter  
Ferrement boîtier de serrure Arcos Studio  
Fiches Arcos Office

**Ganzglas-Türelement Quattro A**

Fläche klar, Quadrat mattiert  
Gegenseite mattiert, 3D-Effekt  
Beschlag Schlosskasten Arcos Studio  
Bänder Arcos Office

**Élément tout en verre Quattro A**

Surface claire, carrés dépolis  
Côté opposé dépoli, effet 3D  
Ferrement boîtier de serrure Arcos Studio  
Fiches Arcos Office

**Ganzglas-Türelement Pisano A**

Fläche klar, 2 Streifen mattiert  
Streifenbreite 6 mm  
Beschlag Schlosskasten Arcos Studio  
Bänder Arcos Office

**Élément tout en verre Pisano A**

Surface claire, 2 rayures dépolies  
Largeur des rayures 6 mm  
Ferrement boîtier de serrure Arcos Studio  
Fiches Arcos Office



## Raumgestaltung mit Glastüren

### *Décoration d'intérieur avec des portes en verre*

Im aktuell Glastüren-Portfolio hat Herholz zahlreiche Motive aufgenommen und zu Themengruppen zusammengefasst. Ob Schriftmotive, zeitlose Liniendekore, textilartige Strukturen oder schlichtes satiniertes Weissglas, der persönliche Spielraum in der Wohnraumgestaltung ist mit Glastüren beinahe unbegrenzt.

*Dans son assortiment actuel de portes en verre, Herholz propose de nombreux motifs regroupés par thème. Qu'il s'agisse de motifs écrits, de décors avec des lignes épurées, de structures ressemblant à des textiles ou de simples verres blancs satinés, le choix pour sa décoration d'intérieur est quasiment infini.*



**Ganzglas-Türelement Bonito A**

Fläche klar, Motiv mattiert  
 Beschlag Schlosskasten Arcos Studio  
 Bänder Arcos Office

**Élément tout en verre Bonito A**

Surface claire, motif dépoli  
 Ferrement boîtier de serrure Arcos Studio  
 Fiches Arcos Office

**Ganzglas-Türelement Delicato A**

Fläche klar, Motiv mattiert  
 Beschlag Schlosskasten Arcos Studio  
 Bänder Arcos Office

**Élément tout en verre Delicato A**

Surface claire, motif dépoli  
 Ferrement boîtier de serrure Arcos Studio  
 Fiches Arcos Office

**Ganzglas-Türelement Fanti A**

Fläche mattiert, Motiv klar  
 Beschlag Schlosskasten Arcos Studio  
 Bänder Arcos Office

**Élément tout en verre Fanti A**

Surface clair, motif dépoli  
 Ferrement boîtier de serrure Arcos Studio  
 Fiches Arcos Office



## Vielfältige Glasauswahl

*Choix multiple de verres*

Das Ganzglas-Motiv-Programm reicht von feinsten geschliffenen Facettensteinen über edlen Reliefgläsern oder auch Rillen- und Offcenterschliffgläsern bis hin zu hochwertigen Glastüren mit Swarovski-Strass-Steinen. Die Transparenz erzeugt auf einzigartige Weise immer ein anmutendes Raumgefühl.

*La gamme de motifs en verre est des plus variée : pierres à facettes finement taillées, verres à reliefs, verres à rayures cannelées sans oublier les portes nobles avec des pierres Swarovski. La transparence a le pouvoir unique de procurer un sentiment de bien-être dans la pièce.*

# Unsere Bestseller im Überblick

*Aperçu de nos best-sellers*





## Standard- und Ornamentglas

### *Verres standards et d'ornement*

Unsere ESG und Ornamentgläser bestehen aus einer einzigen, thermisch behandelten Scheibe, die höchste Sicherheitskriterien erfüllt. Durch die Wärmebehandlung besitzt das Glas eine deutlich erhöhte Stoss- und Schlagfestigkeit im VerV 003ich zu normalem Flachglas. Ausserdem ist das vorgespannte Glas unempfindlich gegenüber grossen Temperaturunterschieden.

*Nos verres ESG et d'ornement se composent d'une vitre traitée thermiquement qui répond aux plus hauts critères de sécurité. Grâce à ce traitement thermique, le verre possède une résistance aux chocs et aux coups nettement plus élevée qu'un verre normal et résiste mieux aux grandes différences de températures.*



# Standardgläser für Ganzglas- bzw. LÖ-Türen <sup>1)</sup>

*Verres standards pour portes toutes en verre resp. avec ouverture vitrage*

Float klar  
Float transparent



Float Bronze  
Float bronze



Float Grau  
Float gris



Uadi Weiss  
Uadi blanc



Chinchilla Weiss  
Chinchilla blanc



Mastercarre  
Mastercarré



Satinato Weiss  
Satinato blanc



Pave Weiss  
Pavé blanc



# Weitere Standardgläser für LÖ-Türen <sup>1)</sup>

*Autres verres standard pour portes avec ouverture vitrage*

Float Blau  
Float bleu



Facettenglas  
verre à facettes



Gothik Weiss  
Gothique blanc



Eisblumenglas  
verre cristaux de glace



<sup>1)</sup> LÖ-Türen = Türen mit Lichtöffnung

# Die Türdrücker

## Les poignées

Täglich eröffnen sie uns Räume. In ihrer stillen Funktion zeigt sich die ausgereifte Technik. Durchdachte Formen zeugen von gestalterischer Kompetenz. Erst die stimmige Verbindung von Schlossbereich, Türdrücker und Türbändern macht die Glastür zum stilbildenden Element. Profitieren Sie dabei von der ungeheuren Vielfalt unseres Drückergarnituren-Sortimentes.

*Quotidiennement en fonction, et malgré leur rôle silencieux, les poignées de porte dissimulent une technique sophistiquée. Leurs formes, soigneusement conçues, témoignent d'une compétence créatrice. Seule une harmonie cohérente entre la serrure, la poignée et les charnières donne à la porte en verre son charme caractéristique. Choisissez la poignée qui vous convient le mieux.*

Formline 1 (CH)



Formline 17 (CH)



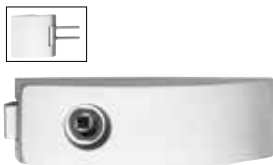
# Ganzglasdrehflügelbeschläge

## Fermeurs de portes tout en verre

Formenvielfalt und technische Präzision vereint mit edlem Design, das ist das Motto der Drehflügelbeschläge. Edelstahl ist das beherrschende Thema. Darüber hinaus bieten wir bei vielen Beschlägen auch eine grosse Auswahl an weiteren Oberflächen, wie Aluoptik, Messing oder weiss an. In Kombination mit den hochwertigen Glastüren und Griffen bilden sie eine perfekte Einheit und lassen keine Wünsche offen.

*Variété des formes, précision technique et style noble sont la devise des fermeurs de portes. Si l'acier inoxydable prédomine, nous proposons également un vaste choix d'autres surfaces telles que : aspect alu, laiton, en blanc. En combinaison avec les portes en verre et les poignées de très haute qualité, les fermeurs offre un accord parfait qui ne laissera personne indifférent.*

Arcos Studio (Edelstahl Niro matt)  
Arcos Studio (acier inox Niro mat)



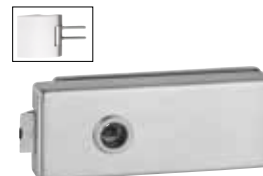
Arcos Office (Edelstahl Niro matt)  
Arcos Office (acier inox Niro mat)



Bari (Edelstahl Niro matt)  
Bari (acier inox Niro mat)



Puristo (Edelstahl Niro matt)  
Puristo (acier inox Niro mat)



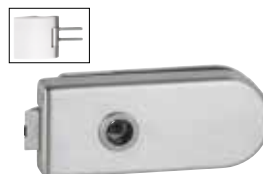
Genova (Edelstahl Niro matt)  
Genova (acier inox Niro mat)



Quattro (Edelstahl matt)  
Quattro (acier inox mat)



Venezia (Edelstahl Niro matt)  
Venezia (acier inox Niro mat)

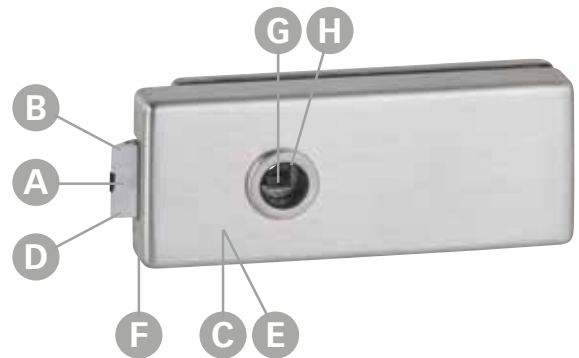


# Technische Vorteile der Ganzglasdrehflügelbeschläge

## Avantages techniques des ferrements (verre)

### Die Beschläge Venezia, Puristo und Bari sind in Anlehnung an die DIN EN 18251 Klasse 3 geprüft, Prüfinstitut ift Rosenheim

- A) Dauerfunktion Falle 200.000 Zyklen
- B) Dauerfunktion Riegel 50.000 Zyklen (BB, PZ, WC)
- C) Korrosionsprüfung gemäss DIN EN 1670
- D) Flüsterfalle mit Kunststoffeinsatz für geräuschgedämpfte Schliessung der Tür
- E) Abdeckkappen aus massivem Edelstahl
- F) Abdeckkappen werden mit dem Grundschloss fest verschraubt, dadurch kein Klappern oder nachträgliches Lösen möglich
- G) Eingebaute Doppelklemmnuss
- H) Adapter für 16 und 18 mm Drückerführungen

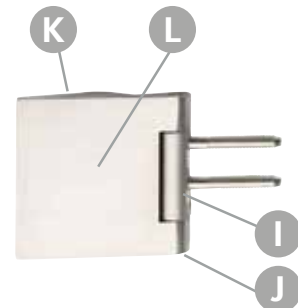


### Les ferrements Venezia, Puristo et Bari sont testés selon la norme DIN EN 18251, classe 3 par l'organisme de certification IFT de Rosenheim

- A) fonction longue durée du bec de cane, 200'000 cycles
- B) fonction longue durée du verrou 50'000 cycles, (BB, PZ, WC)
- C) résistance à la corrosion selon DIN EN 1670
- D) bec de cane silencieux avec insert en matière synthétique pour une fermeture amortissant les sons
- E) couvercles en acier inox massif
- F) les couvercles sont solidement vissés à la serrure pour éviter tout bruit de cliquetis ou desserrement ultérieur
- G) fouillots de serrage montés
- H) adaptateurs pour guidages de poignées 16 et 18 mm

## Bänder

- I) 3tlg Bänder sind mit den Standard Rahmenteilen der deutschen Bauindustrie einsetzbar
- J) Die Bänder verfügen über selbstsichernde Schrauben, die ein unabsichtliches Lösen der Bänder verhindern
- K) Die Abdeckung der Gegenplatte wird nicht nur geklebt, sondern kann mittels Madenschraube zusätzlich gesichert werden
- L) Bei dem zusätzlichen Einsatz von verstärkten Bandtaschen (aus dem Herholz Sortiment) beträgt die Tragkraft der 3tlg Bänder 55 kg (max. Türbreite 1000 mm)



## Fiches

- I) les fiches en 3 parties sont utilisables avec les éléments de cadre standards
- J) les fiches disposent de vis autobloquantes empêchant un desserrement involontaire des fiches
- K) le couvercle de la contre-plaque n'est pas seulement collé mais peut être également renforcé au moyen de vis sans tête
- L) lors de l'utilisation de supports de fiches (de l'assortiment Herholz), la capacité de charge des fiches en 3 parties se monte à 55kg (largeur de porte, max. 1000 mm)

# Ganzglasschiebetürbeschläge

Ferremets de portes coulissantes tout en verre

## Griffmuschel

GMR 6401 Massiv  
Edelstahl  
beidseitig



## Poignée cuvette

GMR 6401 Massiv  
Acier inox  
des deux côtés

## Griffmuschel

GMR 6405 Massiv  
Edelstahl  
beidseitig



## Poignée cuvette

GMR 6405 Massiv  
Acier inox  
des deux côtés

## Griffmuschel

GME 8080 Massiv  
Edelstahl  
beidseitig



## Poignée cuvette

GME 8080 Massiv  
Acier inox  
des deux côtés

## Griffring

GMR 6951 Massiv  
Edelstahl  
beidseitig



## Poignée anneau

GMR 6951 Massiv  
Acier inox  
des deux côtés

## Griffmuschel

GME-Q 8075 G



## poignée barre

GME-Q 8075 G

## Griffstange

GSTR 350 Basic  
Edelstahl massiv  
beidseitig



GSTR 350 Massiv  
Edelstahl massiv  
ein- und beidseitig

## Poignée à barre

GSTR 350 Basic  
Acier inox massif  
des deux côtés

GSTR 350 Massiv  
Acier inox massif  
sur un ou sur les deux côtés

## Rollenschnäpper

Edelstahl  
Rollenschnäpperschliessblech-Set  
(für seitliche und obere Faltmontage)  
(bei 2-flg. können 2 angebracht  
werden)

## Loqueteau à rouleau

Acier inox  
Gâche pour loqueteau à rouleau  
(montage sur le côté ou sur le haut)  
(2 peuvent être fixées lors de portes  
à 2 vantaux)



# Vorteile der Ganzglasschiebetürbeschläge

## Avantages des ferrements pour portes coulissantes tout en verre

### Move Compact

- Geprüft in höchster Prüfklasse nach DIN EN1527 ift Rosenheim = 100.000 Betätigungszyklen
- Tragkraft 60 kg (weitere Gewichtsklassen mit V 003icher Laufschiene bis 150 kg realisierbar)
- Zum Lieferumfang gehört optional eine beidseitige Einzugsdämpfung
- Eine Glasbearbeitung für die Einzugsdämpfung ist generell nicht erforderlich
- Einfache und schnelle Montage, da sämtliche Montageteile frontseitig zugänglich sind
- Die Blende wird per Klipptechnik angebracht, was die Montage und Demontage zusätzlich vereinfacht
- Höhenverstellung im Laufwagen auch bei komplett eingebauter Tür möglich
- Auch bei einer nachträglichen Montage der Einzugsdämpfung ist keine Demontage der Glastür erforderlich
- Universal einsetzbar für Decken- und Wandmontage
- Leichtläufige und geräuscharme kugelgelagerte Kunststoffrollen
- Aufrüstbar für Montage an Glas mit speziellen Glashaltern möglich
- Nachrüstbar mit Synchrotechnik bei 2flg Anlagen



### Move Compact

- *testé avec la plus haute classe de contrôle selon DIN EN1527 = 100'000 cycles d'actionnement*
- *capacité de charge 60kg (autre catégorie de poids avec rail identique réalisable jusqu'à 150kg)*
- *un amortisseur de fin de course des deux côtés est livrable en option*
- *un traitement du verre n'est généralement pas requis pour l'amortisseur de fin de course*
- *montage simple et rapide car l'ensemble des pièces à monter sont accessibles du côté frontal*
- *l'attique est clippée, facilitant le montage, resp. le démontage*
- *le réglage en hauteur dans le chariot est possible même lors de porte entièrement montée*
- *lors de la pose ultérieure d'un amortisseur de fin course, un démontage de la porte en verre n'est pas nécessaire*
- *utilisable pour un montage mural ou dans le plafond*
- *roulettes en plastique à roulement à billes coulissant facilement et sans bruit*
- *possibilité de montage avec des supports spéciaux pour verres*
- *possibilité de montage ultérieur avec technique synchro en présence de 2 vantaux*

### Protec

12 Jahre Garantie, Tragkraft 105 kg

- a) Laufschiene vollmassiv Edelstahl, dadurch deutlich höhere Laufruhe
- b) 69,5 mm grosse Laufrollen erhöhen zusätzlich deutlich die Laufruhe des Systems
- c) Die Aushebelsicherung ist am Rollwagen exakt justierbar
- d) Die Höhenverstellbarkeit ist am massiven Edelstahlrollwagen vorderseitig einstellbar
- e) Es können viele individuelle Wandabstände realisiert werden
- f) Die diversen Wandrosetten sind für verschiedene Wandsituationen realisierbar
- g) Direktverschraubung durch die Laufschiene mittels Spezialschrauben aus massivem Edelstahl

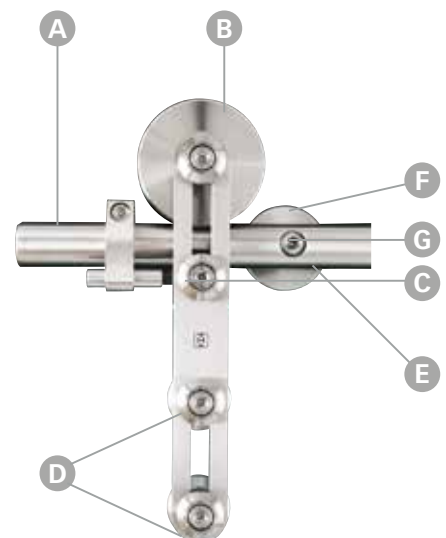
- Optional können diverse Schrauben und Dübel für verschiedene Wandsituationen geliefert werden
- Optional mit Einzugsdämpfung beidseitig lieferbar
- Optional bei 2flg. Anlagen auch in Synchrotechnik lieferbar
- Optional auch als Glas- an Glasanlage lieferbar

### Protec

12 ans de garantie, capacité de charge 105kg

- a) rail en acier inox massif contribuant à un fonctionnement silencieux bien plus élevé
- b) roulettes de 69,5 mm augmentant encore plus le fonctionnement silencieux du système
- c) le dispositif d'anti-dégondage se rèveV 003 de manière exacte au chariot
- d) le réglage en hauteur, sur le chariot en acier inox massif, est ajustable sur le devant
- e) de nombreuses distances par rapport à la paroi sont réalisables
- f) les diverses rosaces murales s'adaptent à différentes situations murales
- g) vissage direct à travers le rail au moyen de vis spéciales en acier inox massif

- en option : vis et chevilles diverses selon le genre de situation sont livrables
- en option : amortisseur de fin de course des deux cotés
- en option : si 2 vantaux, également livrable en technique synchro
- en option : également livrable pour installation tout en verre





## Exklusive Türlösungen

### *Solutions de portes exclusives*

Die baulichen Gegebenheiten verlangen oft nach speziellen Lösungen. Herholz Sonderelemente weisen dabei eine hohe Vielfalt an spezifischen Konstruktionen auf, die diese Anforderungen in exzellenter Weise erfüllen: Schiebetüren, flächenbündige Elemente, 2-flügelige Ausführungen, Windfangelemente, sowie hochwertige Sicherheitstüren.

*Les spécificités de la construction exigent souvent des solutions adaptées. Les éléments spéciaux Herholz offrent un grand choix qui répondent de parfaite manière à toutes les exigences : portes coulissantes, éléments affleurés, réalisations à 2 vantaux, éléments coupe-vent et portes de sécurité de grande qualité.*



**2-flügeliges Elegant-Schiebetürelement Parade  
in der Wand laufend**

Zusatzausstattung:  
Lichtöffnung einschliesslich Sprossenrahmen 611-3 V 056  
inkl. Verglasung Float klar

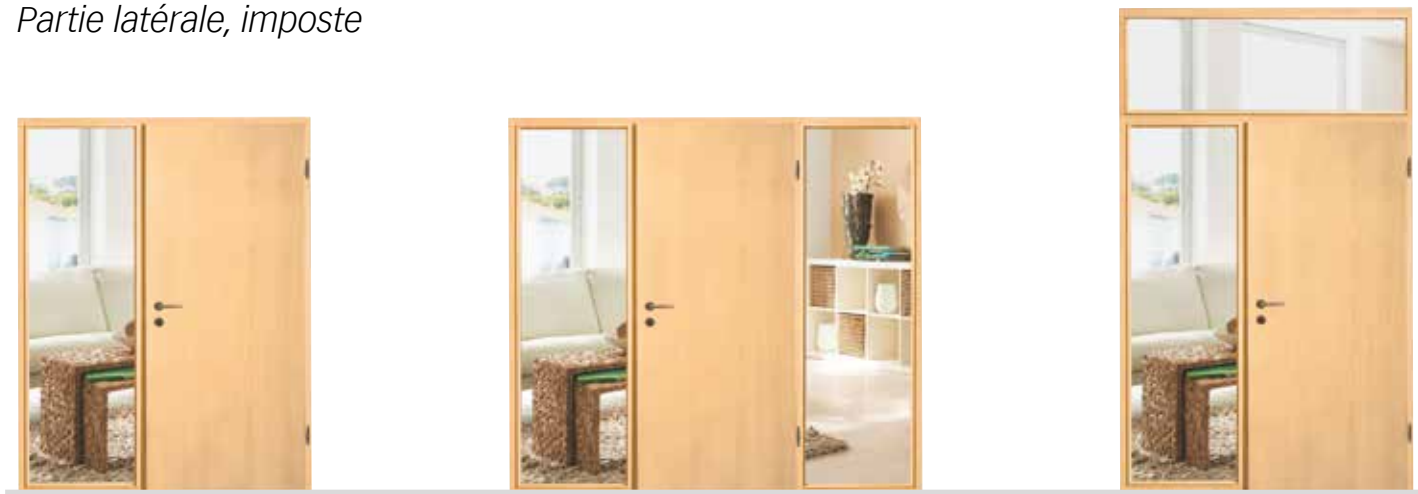
**Élément de porte coulissante dans le mur à 2 vantaux  
Élément Parade**

Équipement supplémentaire:  
ouverture avec croisillons 611-3 V 056  
inclus vitrage Float klar

# Sondertürelemente

*Éléments spéciaux de portes*

Seitenteil, Oberlicht  
*Partie latérale, imposte*



Abgeschrägte Türelemente  
*Éléments biseautés*



Glas-Pendeltürelement  
*Élément de porte va-et-vient en verre*





# Schiebetüren - vor und in der Wand laufend

*Portes coulissantes devant le mur et dans le mur*

1-flügelig vor der Wand laufend  
*à 1 vantail, coulissant devant le mur*



1-flügelig in der Wand laufend  
*à 1 vantail, coulissant dans le mur*



Move Compact  
*Move Compact*



Move  
*Move*



2-flügelig vor der Wand laufend  
*à 2 vantaux, coulissant devant le mur*



2-flügelig in der Wand laufend  
*à 2 vantaux, coulissant dans le mur*



# Glas- und Sprossenrahmen

Encadrements de verre et croisillons

Zeitlos/Horizont/Fusion 1/Fusion 2



Format

Eleganz

Signum



Forum

Parade



Esprit 11

Esprit 24



Esprit 26

Esprit 33



Fusion 1

Fusion 2

Vetro

Vision



Atrium 10

Atrium 20

Atrium 21

Atrium 30

Atrium 40



Atrium 41

#1

Magia 1

#3

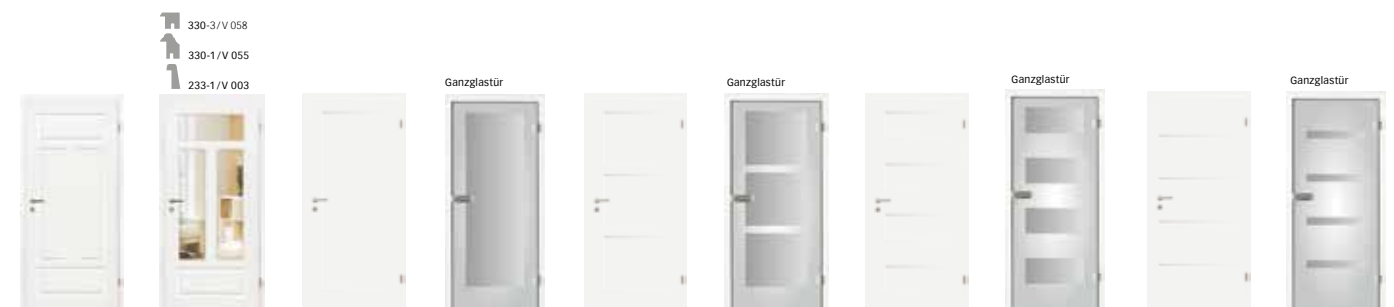
Magia 3

#4

Magia 4

#24

Magia 24



# Glas- und Sprossenrahmen

*Encadrements de verre et croisillons*

#22

Magia 22

#55

Magia 55



Ganzglastür

# Für jede Tür den passenden Türgriff

*La poignée adéquate pour chaque porte*

**Formline 1 (CH)**  
(Edelstahl matt)  
(acier inox mat)



**Formline 17 (CH)**  
(Edelstahl matt)  
(acier inox mat)



**Flat-Line 1**  
(Edelstahl matt)  
(acier inox mat)



Eingebauter flach aufliegender  
Tür inkl. Magnetschluss  
*Poignée montée à plat y.c.  
serrure magnétique*

**Griffmuschel**  
Standard-Muschelgriff  
für Holz-Schiebetüren



**Poignée cuvette**  
*Poignée cuvette standard  
pour portes coulissantes  
en bois*

**Griffmuschel**  
FSB 4251 Massiv  
Edelstahl  
beidseitig



**Poignée cuvette**  
FSB 4251 Massiv  
Acier inox  
des deux côtés

**Griffmuschel**  
FSB 4252 Massiv  
Edelstahl  
beidseitig



**Poignée cuvette**  
FSB 4252 Massiv  
Acier inox  
des deux côtés



# Türenkunde - alles Wissenswerte zu Türen

Tout ce qu'il faut savoir sur les portes

## Normen

Eine Norm ist das Ergebnis einer durchgeführten Vereinbarung mit dem Ziel, Begriffe, Erzeugnisse und Verfahren festzulegen, zu ordnen und zu vereinheitlichen.

- DIN** Deutsche Norm
- EN** Europäische Norm
- DIN EN** Europäische Norm, welche national gesetzt wurde

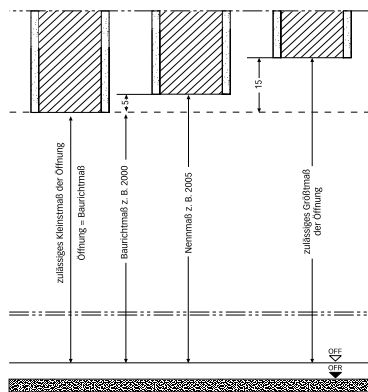
Anforderungen an die Wandöffnung nach DIN 4172.

DIN 18100 regelt die Massfestlegung für Wandöffnungen am Bau. Planer und Türenhersteller haben sich darauf verständigt, bei den Ausführungen der Wandöffnung bei Türfutter immer das Nennmaß am Bau zu berücksichtigen.

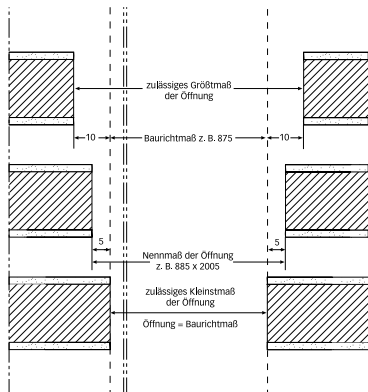
## Anschlag-Richtung

Die Festlegung der Anschlag-Richtung erfolgt stets von der Öffnungsseite. Bei 2-flg. Türen bestimmt der Gangflügel die Anschlag-Richtung.

Höhenmasse  
Hauteur



Breitenmasse  
Largeur



## Normes

Une norme est le résultat d'un accord destiné à fixer, classer et uniformiser des concepts, des résultats et des procédures.

- DIN** Norme allemande
- EN** Norme européenne
- Norme européenne DIN EN fixée à l'échelle nationale allemande**

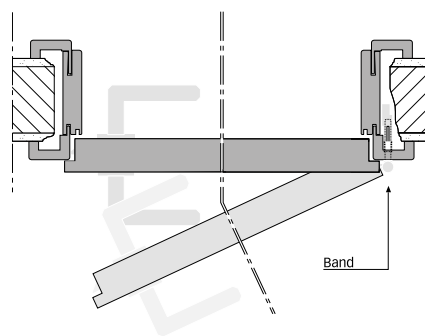
Les exigences concernant les ouvertures dans les murs selon la norme DIN 4172.

DIN 18100 régule le dimensionnement des ouvertures dans les murs à la construction. Les planificateurs et les fabricants de portes se sont entendus pour toujours prendre en compte les dimensions nominales à la construction lors de la réalisation d'ouvertures dans les murs avec huisseries en bois.

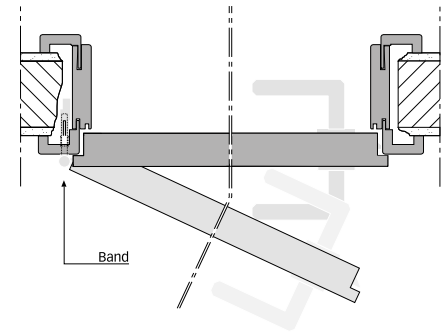
## Direction d'ouverture selon la norme DIN 107

La direction d'ouverture selon DIN 107 s'effectue toujours à partir du côté de l'ouverture. Dans le cas des portes à double-battant, c'est le vantail de service qui détermine la direction.

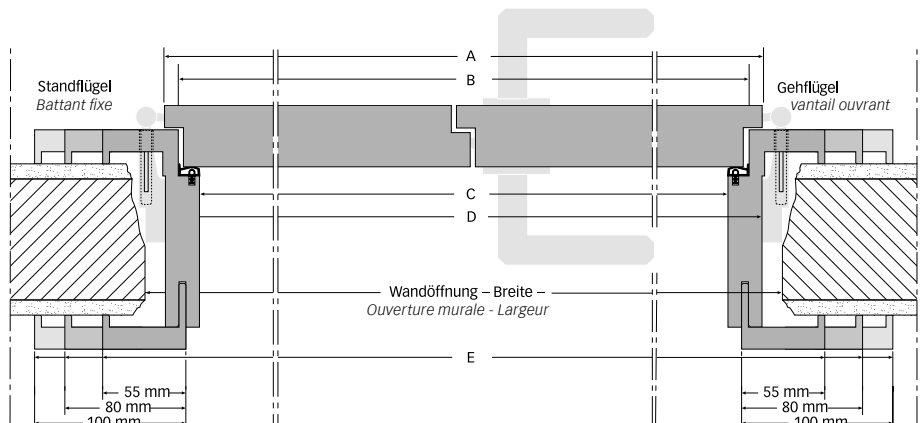
Anschlagrichtung rechts  
DIN droite



Anschlagrichtung links  
DIN gauche



2-flg. Einzelanfertigungstürfutter  
Cadre sur mesure à double battant



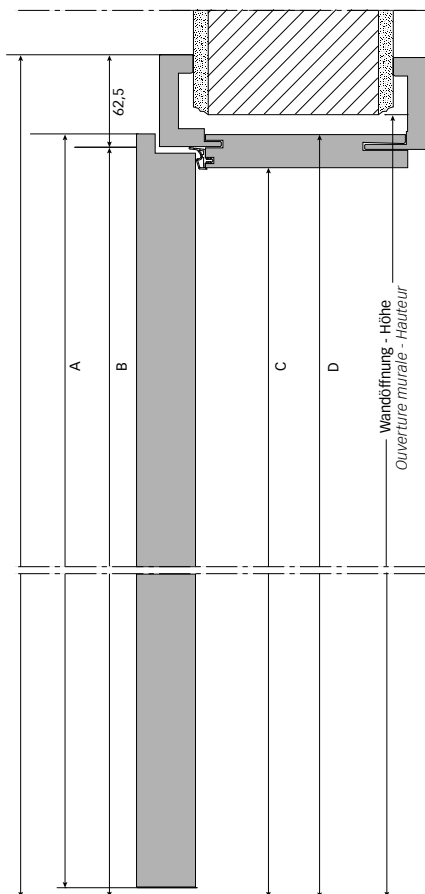
	lichtes rohes Mauer- mass (Höhe ab OKFF)  <i>Vide maçonnerie normal (hauteur depuis sol fini)</i>	Türblatt (Aus- sennmass) gefälzt  <i>Dimensions externes de panneau avec feuillure</i>	Türblatt (Aus- sennmass) flächenbündig  <i>Dimensions externes de panneau avec affleurement</i>	Türfutter falzmass  <i>Dimensions de feuillure d'encadrement</i>	Lichtes Durchgangsmass  <i>vide de passage</i>	Aussenkante Türfutter  <i>Bord externe de l' huisserie</i>	Aussenkante Bekleidung bei 50  <i>Bord externe de cadre faux-cadre pour 50</i>	Aussenkante Bekleidung bei 62,5  <i>Bord externe de cadre faux-cadre pour 62,5</i>	rohes Mauer- mass minimal  <i>Vide de maçonnerie minimal</i>	rohes Mauer- mass maximal  <i>Vide de maçonnerie maximal</i>
Masse in mm <i>Dimensions en mm</i>		A	A	B	C	D	E	E		
Breite (1-flg.) <i>Largeur (1-vant)</i>	680	650	624	631	603	649	731	756	665	720
	730	700	674	681	653	699	781	806	715	770
	780	750	724	731	703	749	831	856	765	820
	830	800	774	781	753	799	881	906	815	870
	880	850	824	831	803	849	931	956	865	920
	930	900	874	881	853	899	981	1006	915	970
	980	950	924	931	903	949	1031	1056	965	1020
	1030	1000	974	981	953	999	1081	1106	1015	1070
1080	1050	1024	1031	1003	1049	1131	1156	1065	1120	
Breite (2-flg.) <i>Largeur (2-vant)</i>	1320	1290	1264	1271	1243	1289	1371	1396	1305	1335
	1420	1390	1364	1371	1343	1389	1471	1496	1405	1435
	1520	1490	1464	1471	1443	1489	1571	1596	1505	1535
	1620	1590	1564	1571	1543	1589	1671	1696	1605	1635
	1720	1690	1664	1671	1643	1689	1771	1796	1705	1735
	1820	1790	1764	1771	1743	1789	1871	1896	1805	1835
	1920	1890	1864	1871	1843	1889	1971	1996	1905	1935
	2020	1990	1964	1971	1943	1989	2071	2096	2005	2035
2120	2090	2064	2071	2043	2089	2171	2196	2105	2135	
Höhe <i>Hauteur</i>	2030	2010	1997	2005 <sup>1)</sup>	1991	2014	2055	2067,5	2020	2050
	2050	2030	2017	2025 <sup>1)</sup>	2011	2034	2075	2087,5	2050	2050

1) Durch die rechnerische Bodenluft der Herholz-Fertigelemente von 4 mm ist es möglich, die Türfutter für eine dauerelastische Abdichtung höher einzubauen (wichtig bei Fliesen- und Steinzeugböden). Die Bodenluft sollte auch dann 7 mm nicht überschreiten. 2) Die Bandtaschen tragen ca. 17 mm auf.

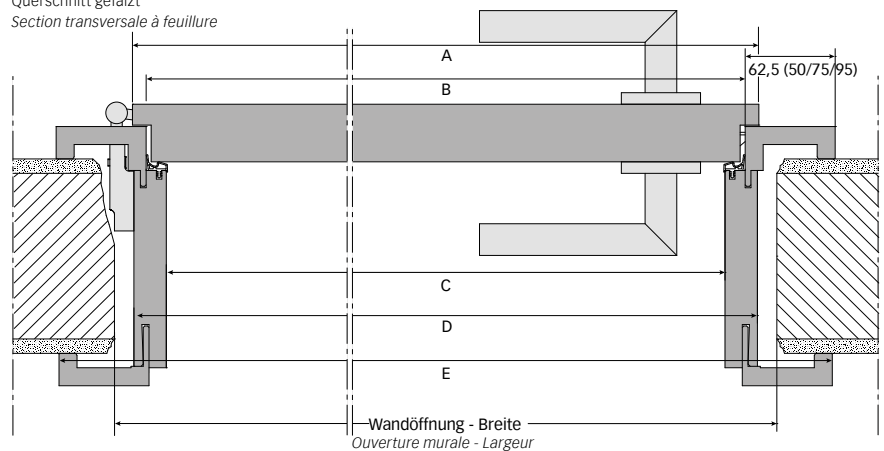
1) Grâce au jour au niveau du sol des Eléments pré-fabriqués Herholz calculé à 4 mm, il est possible d'aménager plus haut les encadrements pour assurer une étanchéité durable et élastique (important pour les sols en carrelage et en grès) Le jour au sol ne doit pas dépasser 7 mm.

2) Les supports des charnières dépassent d'env. 17 mm

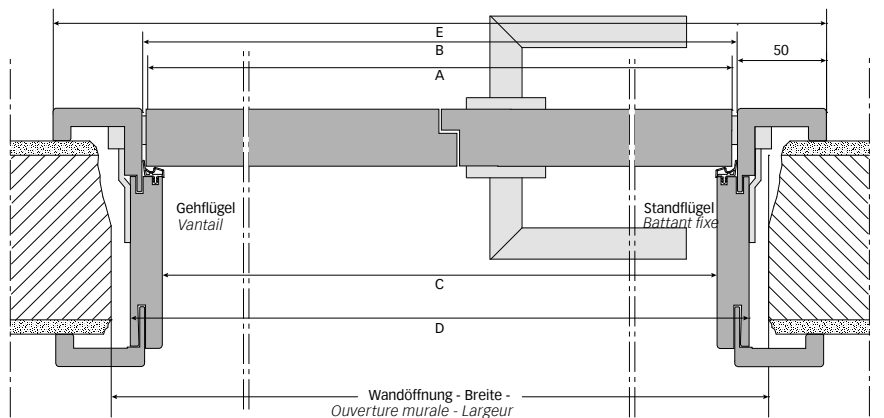
Höhenschnitt gefälzt  
*Section verticale à feuillure*



Querschnitt gefälzt  
*Section transversale à feuillure*



Querschnitt flächenbündig  
*Section transversale à affleurement*



# Türenkunde - alles Wissenswerte zu Türen

*Tout ce qu'il faut savoir sur les portes*

## Allgemeines

Innentüren sind je nach Einsatzfeld mehr oder weniger starken, sich zumeist wiederholenden Einwirkungen (harten Stößen, Verwindungen, Verformungen u.a.) und Anforderungen wie Differenzklimabelastung ausgesetzt. Durch Veränderung der unterschiedlichen Einlagen und Absperrvarianten halten die Türelemente diesen Einwirkungen und Anforderungen stand.

## En général

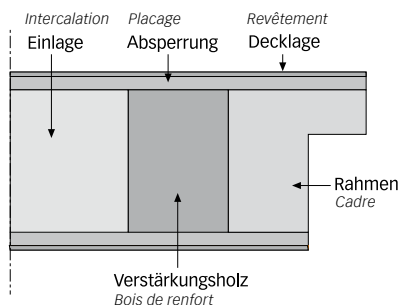
*Les portes d'intérieur sont, en fonction de leur domaine d'utilisation, soumises aux influences généralement répétées de sollicitations extérieures plus ou moins fortes (coups violents, intempéries, déformations, etc.) et à des exigences dues aux variations de climat. Grâce à des modifications des différents inserts et variantes de verrouillage, les éléments de porte font face à ces influences et sollicitations.*

## Grundsätzlicher Aufbau einer Tür und ihre Kantenausführungen

Der grundsätzliche Aufbau der Herholz Tür besteht aus einem Rahmen inklusive Verstärkungsholz, einer Einlage, Absperrung (Deckplatte) und Decklage (Oberfläche).

## Principes de conception d'une porte et réalisation de ses bordures

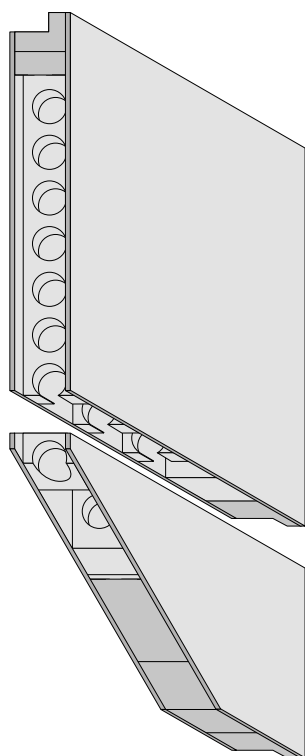
*Le principe de la construction d'une porte Herholz repose sur d'un cadre comprenant le bois de renfort, d'une intercalation, d'un placage (plaque de couverture) et d'un revêtement (surface)*



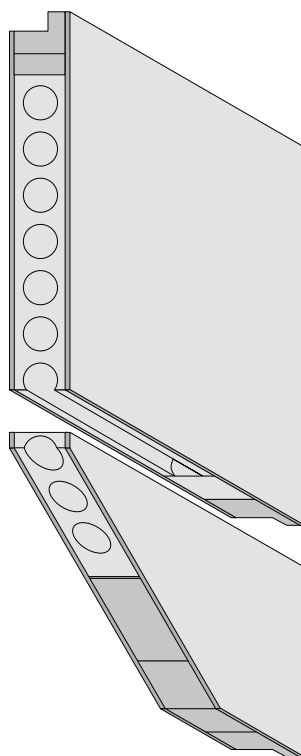


Einlage <i>Intercalation</i>	Röhrenspanstege (RST) <i>Aggloméré listes tubulaires (RST)</i>	Röhrenspanplatte (RSP) <i>Aggloméré tubulaire (RSP)</i>	Vollspanplatte (VSP 1) <i>Aggloméré plein (VSP 1)</i>
<b>Türtyp</b> <i>Type de porte</i>	Innentür <i>Porte d'intérieur</i>	Innentür <i>Porte d'intérieur</i>	Funktionstür <i>Porte fonctionnelle</i>
<b>Einsatzbereich</b> <i>Domaine d'utilisation</i>	Wohnsinnentüren <i>Portes d'entrée d'habitation</i>	Wohnsinnentüren <i>Portes d'entrée d'habitation</i>	Büro- und Verwaltungsgebäude, Mehrfamilienwohnungen, Wohnblocks <i>Bâtiments de bureaux et administratifs, Habitat collectif, Blocs d'habitation</i>
<b>Absperrplatte</b> <i>Plaque de placage</i>	Hartfaser bzw. Dünnspon <i>Fibres dures ou panneau mince</i>	Hartfaser bzw. Dünnspon <i>Fibres dures ou panneau mince</i>	Hartfaser <i>Fibres dures</i>
<b>Gewicht</b> <i>Poids</i>	12 kg/m <sup>2</sup>	15,5 kg/m <sup>2</sup>	24,5 kg/m <sup>2</sup>
<b>Eigenschaften</b> <i>Propriétés</i>	Gutes Stehvermögen, leicht <i>Bon maintien, léger</i>	Hoher Gebrauchscomfort durch erhöhtes Gewicht, gutes Stehvermögen, gutes Leistungsverhältnis <i>Grand confort d'utilisation par son poids élevé, bon maintien, bon rapport de performances</i>	Gute Eigenschaften im Bezug auf Schallschutz und mechanische Beanspruchung <i>Bonnes propriétés d'isolation phonique et de solicitation mécanique</i>
<b>Schallschutz (nach VST)</b> <i>Insonorisation (selon VST)</i>	Schalltechnisch nicht nachgewiesen <i>Capacité phonique non démontrée</i>	Schalltechnisch nicht nachgewiesen <i>Capacité phonique non démontrée</i>	SST CH 1-1 = VST 34 dB
<b>Prüfklima</b> <i>classe climatique</i>	A	A	A oder B (je nach Rahmenaufbau) <i>A ou B (selon l'assemblage du cadre)</i>
<b>Mechanische Beanspruchungsgruppe</b> <i>Groupe de sollicitation mécanique</i>	Nach DIN EN 1192 Klasse 2 Nach RAL M <i>Selon la norme DIN 1192 Klasse 2 Selon la norme RAL M</i>	Nach DIN EN 1192 Klasse 2 Nach RAL M <i>Selon la norme DIN EN 1192 Klasse 2 Selon la norme RAL M</i>	Nach DIN EN 1192 Klasse 3 Nach RAL S <i>Selon la norme DIN 1192 Klasse 3 Selon la norme RAL S</i>

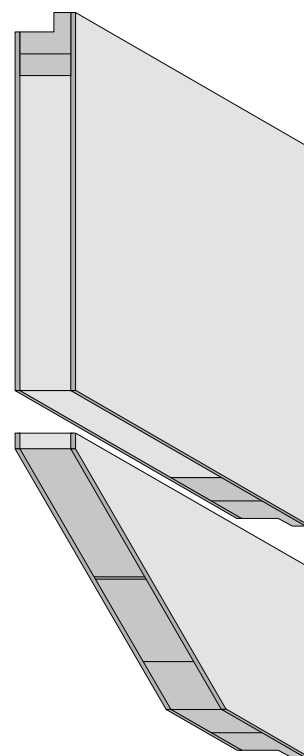
Röhrenspanstege (RST)  
*Aggloméré listes tubulaires (RST)*



Röhrenspanplatte (RSP)  
*Aggloméré tubulaire (RSP)*



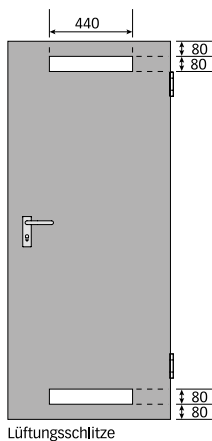
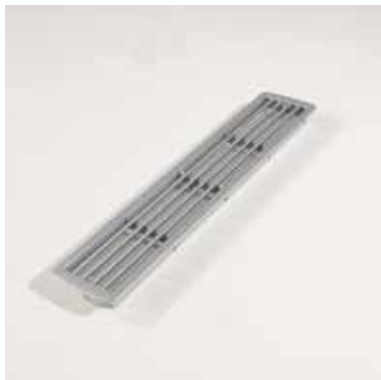
Vollspanplatte (VSP 1)  
*Aggloméré plein (VSP 1)*



# Zubehör

## Accessoires

Lüftungsgitter / Grille d'aération



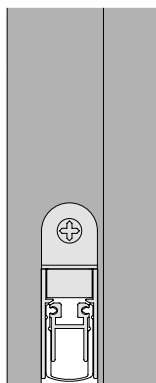
### Lüftungsgitter

Mit richtigem Lüften und Heizen kann man die Luftqualität in der eigenen Wohnung ganz einfach optimieren. Um Schimmelpilzbildung zu vermeiden, muss eine Luftzirkulation gewährleistet sein.

### Grille d'aération

*Avec la bonne ventilation et le bon chauffage, on peut très facilement optimiser la qualité de l'air chez soi. Pour éviter la formation de moisissure, il faut garantir la circulation d'air.*

Bodendichtung / Seuil automatique



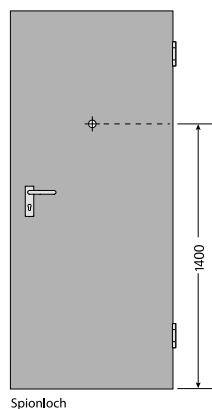
### Bodendichtung

Um Anforderungen wie Schallschutz (nach VST) oder Rauchschutz zu erfüllen, ist der Einsatz von Bodendichtungen unerlässlich. Der Einbau in Brand- / Rauchschutztüren darf nur vom Hersteller erfolgen, ein Einkürzen bauseits ist nicht gestattet.

### Seuil automatique

*Pour remplir des exigences telles que l'isolation phonique (selon VST) ou la protection contre la fumée, l'utilisation d'un joint de sol est indispensable. La mise en œuvre dans des portes anti-feu / anti-fumée ne doit être effectuée que par le fabricant. Aucun raccourcissement n'est permis dans la construction.*

Türspion / Judas



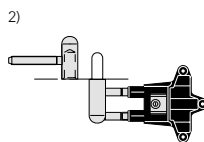
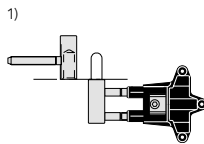
### Türspion

Gemäss DIN 68706 befindet sich die Spionlochbohrung auf einer Höhe von 1400 mm mit einem Bohrungsdurchmesser von 15 mm. Spione sind in unterschiedlichen Oberflächen (Standard silberfarbig) und Blickwinkeln (Standard 180° und optional 200°) lieferbar.

### Judas

*Selon la norme DIN 68706, le perçage du judas se situe à une hauteur de 1400 mm avec un diamètre de 15 mm. Les judas sont disponibles en diverses surfaces (par défaut argenté) et anV 003s de vue (par défaut 180°, 200° en option).*

2-teilige Bänder Typ A / Charnières en 2 parties



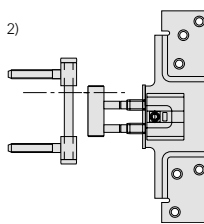
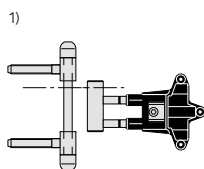
### 2-teilige Bänder

1) Typ A 2-teiliges Band 2) Typ A RK mit Rundkopf  
Futterteil ähnlich V-3100, Türeteil ähnlich V 0020  
Einsatz: Herholz-Türelemente mit Türblättern mit  
Röhrenspan- und Röhrenspansteg-Einlagen.  
Max. Türblattgewicht bis 40 kg

### Fiches en 2 parties

1) Fiches en 2 parties de type A 2) Charnière de type A  
RK à tête ronde, pièce de l'encadrement similaire à V  
3100, pièce de la porte similaire à V 0020  
Utilisation: Eléments de porte Herholz avec panneaux à  
inserts à alvéoles, aggloméré tubulaire et incrustations  
d'aggloméré tubulaire. Poids max. de panneau: 40 kg

3-teilige Bänder Typ B/WF / Charnières en 3 parties



### 3-teilige Bänder

1) Typ B/WF RK 3-teiliges Band mit Rundkopf  
2) Typ B/WF mit verstärkter Bandtasche  
Futterteil ähnlich V-4100-WF, Türeteil ähnlich V0026 WF  
Einsatz: Herholz-Elemente mit Vollspan- oder 3-schich-  
tiger Vollspan-Einlage. Max. Türblattgewicht bis 70 kg

### Fiches en 3 parties

1) Fiches en 3 parties type B/WF RK à tête ronde  
2) Fiches type B/WF avec support de fiches renforcé  
Pièce de l'encadrement similaire à V 4100 WF, pièce de  
la porte similaire à V 0026 WF, Utilisation: Eléments Her-  
holz avec inserts aggloméré ou aggloméré 3 couches.  
Poids max. de panneau: 70 kg

Griffmuschel / Poignée cuvette



### Griffmuschel

Schiebetürblätter sind standardmässig beidseitig mit  
Griffmuscheln ausgestattet, um eine einwandfreie Hand-  
habung zu gewährleisten.

- 1) Standard-Muschelgriff für Holz-Schiebetüren
- 2) Muschelgriff für Ganzglasschiebetüren

### Poignée cuvette

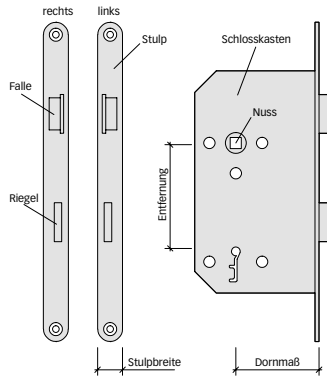
Les placages de portes coulissantes sont équipés de  
série de poignées cuvette des deux côtés pour garantir  
une manipulation sans problème.

- 1) Poignée cuvette standard pour portes coulissantes en bois
- 2) Poignée cuvette pour portes coulissantes en verre

# Zubehör

## Accessoires

Zifferschloss / Serrure à clé



### Zifferschloss (wie 1001.1)

Sicherung: lediglich durch verschiedene Schlüsselbartformen.

Schliessung: eine Sperrzuhaltung, ein- oder zweitoulig.  
Einsatzbereiche: Wohnungsinntüren; Klasse: 1

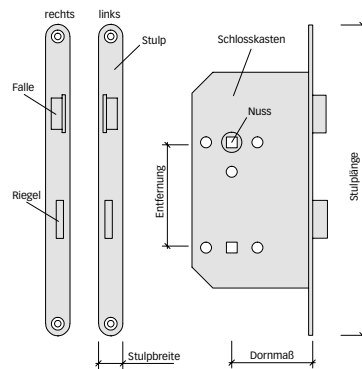
### Serrure à clé (comme 1001.1)

Verrou: uniquement par différentes formes de pannetons.

Verrouillage: à un ou deux tours.

Domaines d'utilisation: Portes intérieures. Classe: 1

WC-Schloss / Salle de bain (WC)



### Bad (WC)-Schloss (wie 1001.4)

Sicherung: Gewollt nicht vorhanden, Riegel wird durch Drehen eines Vierkantstiftes betätigt und lässt sich jederzeit ohne grossen Aufwand von beiden Seiten öffnen. Schliessung: eintourig.

Einsatzbereiche: z.B. Badezimmer; Klasse: 1

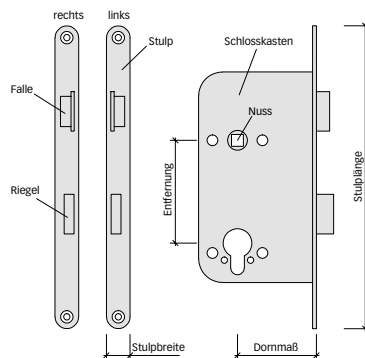
### Salle de bain (WC)(comme 1001.4)

Verrou: Délibérément absent. Fermeture assurée par rotation d'une tige carrée. On peut l'ouvrir à tout moment sans grand effort des deux côtés.

Verrouillage: simple tour.

Domaines d'utilisation: p. ex. salle de bain, classe: 1

RZ-/PZ-Schloss / Serrure RZ/PZ



### Schweres Einsteckschloss Rundzylinder RZ / PZ (wie 1106.6)

Vorgerichtet für den Einbau von Rund- und Profilylindern.

Standardmässig mit Wechselfunktion ausgestattet.  
Einsatzbereich: Funktionstüren; Klasse: 3

### Serrure RZ / PZ (comme 1106.6)

Conçu pour la mise en œuvre de cylindres profilés ou ronds.

Équipé de série d'une fonction de levier.

Domaine d'utilisation: Portes fonctionnelles Classe: 3

Schiebetürschloss mit Stirngriff / *Serrure de porte coulissante avec poignée à ressort*



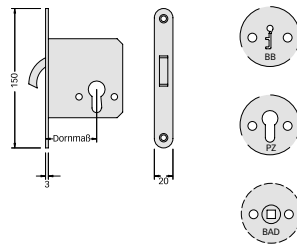
### Schiebetürschloss mit Stirngriff

Einsatzbereich: 1- und 2-flg. Schiebetürelemente  
 In der Wand laufende Türen werden mit einem Stirngriff im Schlossstulp ausgestattet. Dadurch wird ein leichtes Herausziehen des Schiebetürblattes aus der Wandnische gewährleistet.

### *Serrure de porte coulissante avec poignée frontale*

*Domaine d'utilisation: Eléments de porte coulissante à simple ou double battants. Les portes coulissantes dans le mur sont équipées d'une poignée à ressort dans la tête. Cela garantit une extraction facile du panneau hors de la niche de paroi.*

Schiebetürschloss mit Zirkelriegel / *Serrure pour porte coulissante avec pêne circulaire articulé*



### Schiebetürschloss mit Zirkelriegel

Einsatzbereich: 1- und 2-flg. Schiebetürelemente  
 Möglich in den Versionen:

- BB-Schloss, Klasse 1
- WC-Schloss, Klasse 1
- PZ-Schloss, Klasse 3

Bei Schiebetüren in der Wand laufend kann darüber hinaus im Schlossstulp ein Stirngriff eingesetzt werden (siehe oben).

### *Serrure pour porte coulissante avec pêne à crochet*

*Domaine d'utilisation: Eléments de porte coulissante à simple ou double battants*

*Possible dans les versions:*

- serrure BB classe 1
- serrure WC (salle de bain), classe 1
- serrure PZ, classe 3

*Dans le cas de portes coulissantes dans le mur, on peut en plus avoir une poignée à ressort dans la tête (voir plus haut).*

# Kantenausführung

## Structure des chants

### Allgemeines

Die Kantenausführung kann sowohl optische als auch funktionelle Anforderungen erfüllen. Herholz bietet 5 verschiedene Türblatt-Kantenausführungen mit passenden Türfuttern (siehe Abbildungen).

### Généralités

La réalisation des chants peut remplir aussi bien des exigences optiques que fonctionnelles. Herholz propose 5 différentes structures de chant pour ses panneaux avec huisseries adaptées (cf. illustrations).

Türblatt eckige Kante  
Portes Chant droit



Türblatt runde Kante  
Portes Chant arrondi



Türblatt SR-Kante  
Portes Chant SR



Türblatt profilierte Kante  
Portes Chant profilé



Türblatt stumpfe Kante  
Portes Chant affleuré



Türblatt Soft-Kante  
Portes Soft-Kante



Türfutter eckig  
Huisserie chant droit



Türfutter Profilkante  
Huisserie chant profilée



Füllungstürfutter Profilkante  
Encadrement de panneau à chant profilé



Türfutter SR-Kante  
Huisserie chant SR



Glasleisten-Profil  
**V 003**  
Profil de baguettes à verre  
**V 003**



Glas-/Sprossenrahmen-Profil  
**V 055** flach aufliegend  
Profil du cadre de verre/à croisillon  
**V 055** à plat



Glas-/Sprossenrahmen-Profil  
**V 056**  
Profil du cadre de verre/à croisillons  
**V 056**





**Vis de réglage cachée**  
 Par le réglage caché de la fiche,  
 la porte peut être ajustée facilement.

**Verdeckte Verstellerschrauben**  
 Durch die verdeckte Bandverstellung  
 kann das Türblatt justiert werden.



**Sockelleistenanschluss**

Durch die ca. 22 mm starken Bekleidungen wird ein sauberer Anschluss an eine Sockelleiste gewährleistet.

**Raccord à la plinthe**

Grâce à l'épaisseur du cadre et du faux-cadre de 22 mm, un raccord régulier sur la plinthe est garanti



**Schliessblech (von vorne)**  
 nachträglich austauschbar  
**Câche (de devant)**  
 échangeable ultérieurement



**Dämpfungsprofil**  
 Das vormontierte umlaufende Dämpfungsprofil sorgt für das satte und leise Schliessen der Tür.  
**Joint amortisseur**  
 Le joint amortisseur pré-monté permet une fermeture silencieuse et précise.



**Wandstärkenanpassung**  
 Ausziehbare Zierbekleidung ermöglicht Unebenheiten in der Mauer bis zu +20 mm auszuV 003ichen.  
**Adaption à l'épaisseur mur**  
 Le faux-cadre extensible permet de compenser des inégalités du mur jusqu'à +20 mm



**Kopfstück der Bekleidung**  
 Keine sichtbaren Verbindungsbohrungen im Kopfstück der Bekleidung.  
**Traverse du cadre/faux-cadre**  
 Les trous d'assemblage de l'huissierie sont invisibles dans la traverse du cadre et du faux-cadre.

**Hobel Nase**  
 Die Hobelnase an den Bekleidungen erlaubt Unebenheiten in der Mauer auszuV 003ichen.  
**Corne du rabot**  
 La corne du rabot du cadre faux-cadre permet de compenser des inégalités du mur.



## Geprüfte Funktionstüren

### *Portes fonctionnelles testées*

Das Schutzbedürfnis wächst und mit ihm das Interesse an solider Sicherheitstechnik. Herholz bietet Ihnen mit dem breiten Funktionstürenprogramm geprüfte Sicherheiten. Sicherheit, die unter der natürlichen Schönheit des Holzes verborgen bleibt. Und das Schöne dabei, die Funktionstüren müssen sich äußerlich in nichts von anderen Türen unterscheiden.

*Le besoin de sécurité et de protection est en pleine expansion et, avec lui, l'intérêt pour des techniques de sécurité. Avec sa large gamme de portes fonctionnelles, Herholz vous propose une sécurité à toute épreuve. Celle-ci se dissimulant sous la beauté naturelle du bois, les portes fonctionnelles ne se distinguent extérieurement en rien des autres portes. Par conséquent, vous n'êtes pas obligé de renoncer à l'harmonie du design Herholz.*





Beispiel: extrem belastbare Bänder  
Exemple: des fiches extrêmement résistantes



Beispiel: Abtimmung von Schloss und Beschlag  
Exemple: accord des serrures et ferrures

# Geprüfte Funktionstüren

*Portes fonctionnelles testées*

**Detail:** Prüfplakette im Türblatt

**Détail:** Plaquette de contrôle dans le panneau



## **Brand- und Rauchschutz** **Protection anti-incendie et** **contre la fumée**

Der Schutz vor Schäden, aber vor allem für Ihr Leben und Ihre Gesundheit, beschreibt die Verantwortung, die dem vorbeugenden Brand- und Rauchschutz zukommt. Deshalb bietet Herholz für jeden Einsatzzweck die richtigen Rauch- und Brandschutztürelemente an. Diese sind allesamt gemäss den Anforderungen der VKF Bern geprüft und bauaufsichtlich zugelassen.

*La protection contre les dommages, mais surtout la protection de votre vie et de votre santé, voilà la responsabilité qui incombe à une porte coupe-feu et contre la fumée. C'est pourquoi Herholz propose les éléments adéquats de protection pour chaque objectif d'utilisation. Ceux-ci sont tous testés selon les exigences de l'AEAI de Berne et homologués pour la construction.*



**Detail:** elegante Umsetzung eines Feuchtraum-Elementes  
**Détail:** art élégant d' un élément dans une pièce humide



### **Feucht- und Nassraum** **Pièce humide et à forte hygrométrie**

Feucht- und Nassraamtüren kommen dort zum Einsatz, wo eine hohe Luftfeuchtigkeit herrscht oder die Türblätter direktem Spritzwasser ausgesetzt werden. Bei beiden Ausführungen ist darauf zu achten, dass lediglich Edelstahl- bzw. Aluminiumfutter verwendet werden. Darüber hinaus müssen die Beschlagteile dem Einsatz entsprechend geeignet sein und dürfen keine äußerlichen Korrosionserscheinungen aufweisen.

*On utilise les portes pour pièce humide ou à forte hygrométrie lorsque le taux d'humidité de l'air est élevé et où les panneaux de porte sont directement exposés à des projections d'eau. Dans ces deux réalisations, il faut veiller à n'utiliser que des cadres en inox ou en aluminium. De plus, les pièces de ferrement doivent convenir à cette utilisation et ne doivent présenter aucun signe externe de corrosion.*



# Geprüfte Funktionstüren

## Portes fonctionnelles testées

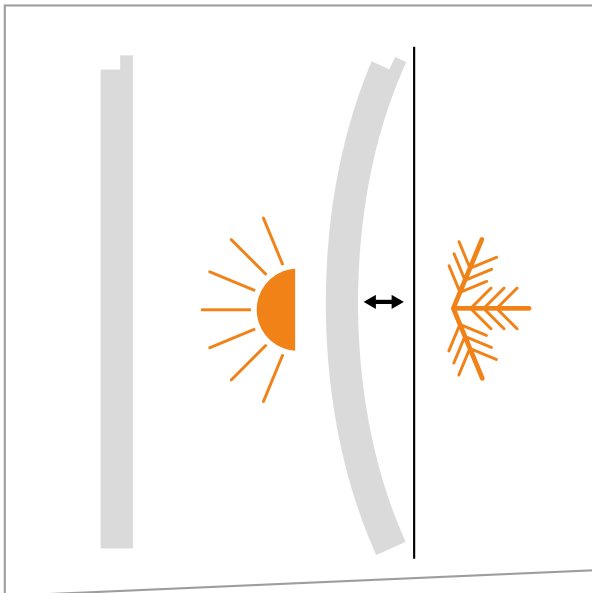
**Detail:** verstärkter Rahmenaufbau

**Détail:** cadre renforcé



**Detail:** grafische Darstellung der Verformung der Tür

**Détail:** représentation graphique d'une déformation de porte



## Wohnungsabschlusstüren Portes palières

An Wohnungsabschlusstüren (WAS) werden **höhere Anforderungen** gestellt als an Innentüren.

Die Herholz-WAS-Türelemente haben einen spezifischen Grundaufbau, der sich von dem der Innentüren wie folgt unterscheidet: verstärkter Rahmenaufbau, verstärkte Türblatteinlage, verstärkte Bänder, Rundzylinder-Schloss.

*Les exigences sont plus élevées pour les portes palières que pour les portes intérieures. Les éléments de portes d'appartement ont une structure de base spécifique qui se distingue des portes intérieures : cadre renforcé, structure intérieure renforcée, fiches renforcées et serrure à cylindre.*



## Differenzklimabelastung Sollicitation de différence climatique

Türelemente, die räumliche Bereiche mit unterschiedlichen Temperaturen und Luftfeuchtigkeiten voneinander trennen, unterliegen besonderen Belastungen. Das dadurch entstehende Feuchtgefälle führt auf Dauer zu einer Verformung der Tür. Ein Türblatt im jeweiligen Prüfklima verarbeitet den angegebenen Temperaturunterschied ohne aussergewöhnliche Verformung des Türblattes.

- Prüfklima a, Temperaturunterschied 5°C, 20 % RLF\*

- Prüfklima b, Temperaturunterschied 10°C, 35 % RLF\*

- Prüfklima c, Temperaturunterschied 20°C, 55 % RLF\*

**Einsatzempfehlung:** Eine Wohnungsabschlusstür sollte Prüfklima c erfüllen. \*RLF = Raumluftfeuchtigkeit

*Les éléments de porte séparant des pièces avec différentes températures et taux d'humidité subissent des variations importantes. Un panneau de porte de la classe climatique respective subit, sans déformation inhabituelle, les différences suivantes :*

- *classe climatique a, différence de température 5°C, humidité relative 20%*

- *classe climatique b, diff. de temp. 10°C, hum. rel. 35%*

- *classe climatique c, diff. de temp. 20°C, hum. rel. 55%*

**Recommandation:** *une porte palière devrait remplir les critères de la classe climatique c.*

**Detail:** absenkbare Bodendichtung

**Détail:** seuil automatique à abaissement



**Detail:** Schutzbeschlag

**Détail:** armature de protection anti-effraction et une serrure renforcée à cylindre profilé



## Schallschutz-Türen Portes anti-bruit

Lärm gehört zu den unangenehmsten Belastungen unseres täglichen Lebens. In vielen Bereichen muss deshalb durch zuverlässige Abschirmung dem Lärm entgegengewirkt werden. Schallschutz wird erreicht durch: verstärkte Einlage, absenkbare Bodendichtung, schallhemmende Dämpfungseinlage, und verstärkte Bandtaschen (empfohlen). Alle Herholz-Schallschutzelemente wurden nach VST geprüft.

*Le bruit constitue une des sollicitations les plus désagréables de notre vie de tous les jours. C'est pourquoi, dans beaucoup de domaines, il faut combattre le bruit par une isolation phonique fiable avec: une garniture renforcée, un seuil automatique, une garniture isolante qui réduit le bruit et des charnières renforcées (recommandées).*

*Tous les éléments de protection phonique Herholz sont testés VST.*



## Einbruchhemmung Portes anti-effraction

Die Aufgabe einbruchhemmender Bauelemente besteht darin, durch entsprechende Sicherheitsvorkehrung das Eindringen derart zu erschweren, dass der Täter möglichst viel Zeit braucht und damit das Risiko der Entdeckung zu hoch wird. Einbruchhemmung wird erreicht durch: verstärkte Türblatt- und Futterkonstruktion, verstärkte Bänder und Bandtaschen, einbruchhemmenden Schutzbeschlag und Profilzylinder, verstärktes Schloss und Schliessblech, Bandseitensicherung (optional), Spion (optional) und richtige Montage.

*La fonction d'un élément de construction anti-effraction consiste à rendre plus difficile une intrusion par des mesures de sécurité, de façon à ce que l'intrus ait besoin d'autant de temps que possible, augmentant ainsi pour lui le risque d'être découvert. On combat les effractions par: une construction renforcée du panneau et de l'hubriserie, des charnières et des supports renforcés, un ferrement de protection anti-effraction et une serrure renforcée à cylindre, une gâche de serrure et une protection des charnières (en option), judas (en option) et montage adéquat.*



## Das umfangreiche Sicherheits-Paket

### Die Qualität steckt dabei im Detail

Im eigenen Zuhause tanken wir Kraft und kommen zur Ruhe – es ist ein Ort der Sicherheit und Geborgenheit. Doch leider nehmen Diebstahldelikte stetig zu. Häufig ist der materielle Schaden der Opfer das kleinere Übel, viel schlimmer ist das Eindringen in die Privatsphäre. Die Erfahrung zeigt, dass Einbrecher meist durch die Tür kommen. Um dem entgegenzuwirken, bieten wir Wohnungseingangstüren, die das Einbruchrisiko um ein Vielfaches minimieren. Hierbei handelt es sich um perfekt aufeinander abgestimmte Systeme von Einzelkomponenten und Türblatt. Unsere Wohnungseingangstüren sorgen für ein Höchstmass an Sicherheit und bieten erstklassigen Einbruchschutz.



## Le pack de sécurité complet

*La qualité se trouve dans les détails*

*Le domicile est un lieu de sécurité propice pour se détendre et refaire le plein d'énergie. Néanmoins, le nombre d'infractions est malheureusement en constante augmentation et les dégâts matériels sont souvent un moindre mal comparativement au sentiment de violation de la sphère privée. L'expérience révèle que les cambrioleurs utilisent la plupart du temps la porte lors de leur forfait. Afin de contrecarrer leurs projets, nous proposons des portes d'entrées qui réduisent considérablement le risque d'effraction. Il s'agit de systèmes parfaitement harmonisés de composants individuels et de portes. Nos portes palières veillent ainsi à une sécurité accrue et offrent une protection de première qualité.*



# Advantage

gefälzt / à recouvrement



## BASISTÜR EI 30 HERHOLZ CH 4.1

gefälzt/Türblattstärke ca. 52 mm  
Einbruchhemmung RC 2  
Schallschutz VST 44 dB  
(mit Dichtung im Aufdeck)  
Prüfklima c

## PORTE DE BASE EI30 HERHOLZ CH 4.1

à recouvrement / épaisseur env. 52 mm  
protection contre les effractions RC2  
isolation phonique VST 44dB  
(avec joint dans le recouvrement)  
classe climatique c



## VERFÜGBARE ZARGENSYSTEME

- Holzumfassungszarge (Abbildung)
- Holzblockrahmen (Profil: 60/45 x 70 mm) zur Leibungsmontage
- Stahlzargen Fa. Herholz:
  - 2-schalige Steckzarge
  - 1-schalige Stahlzarge

## HUISSERIES DISPONIBLES

- huisserie en bois (illustration)
- cadre bloc en bois (Profil: 60/45 x 70 mm) pour montage dans le châssis
- huisserie métallique de la société Herholz :
  - huisserie métallique en 2 parties
  - huisserie métallique en 1 partie



## MEHRFACHVERRIEGELUNG

### TREPLANE 1834.6

Funktion: Schlüsselbedient, RZ-Lochung, 70 mm Dorn, 8 mm Nuss, Stulp Edelstahl

## VERROUILLAGE MULTIPOINTS

### TREPLANE 1834.6

fonction : desservi par clé, entaille RZ, 70 mm au canon, fouillot 8 mm, tête acier inox



## 3 MASSIVE SICHERHEITS-SCHLISSBLECHE BEI HOLZZARGE

Die Herholz-Stabilo-Schliessbleche sind komplett massiv und von hinten zusätzlich durch Metallplatten (welche mit dem Mauerwerk befestigt werden) stabilisiert und mehrfach verschraubt.

## 3 GACHES DE SECURITÉ MASSIVES POUR HUISSERIE EN BOIS

Les gâches Stabilo d'Herholz sont entièrement massives et stabilisées à l'arrière au moyen de plaques métalliques (fixées au mur) et plusieurs fois vissées.



## SCHUTZBESCHLAG (OPTIONAL)

Schutzbeschläge werden mit hochfesten Verbindungsschrauben befestigt und lassen sich von der Treppenhauseite nicht mehr demontieren. Der Rundzylinder stellt eine bauseitige Leistung dar. Schutzbeschlag ES1 für RZ, Modell Protectline 10 L-RZ, (einseitig Knopf/Langschild, einseitig L-Form-Drücker/Langschild) für Schloss-Entfernung 78 mm, 8 mm Vierkant, Oberfläche: Edelstahl matt

## FERREMENT DE PROTECTION (EN OPTION)

Les ferrements de protection sont fixés par des vis hyper-résistantes qui ne peuvent plus être démontées du côté de la cage d'escalier. Le cylindre rond est une prestation incombant au client. Ferrement de protection ES1 pour RZ, modèle Protectline 10 L-RZ (bouton d'un côté/plaque longue, poignée d'un côté en forme de L/plaque longue) pour éloignement de serrure 78 mm, carré 8 mm, surface en acier inox mat.



## FALZLUFTBEGRENZER

Falzluftbegrenzer (2 Stück) werden auf der Bandseite der Tür befestigt. Bei einem Einbruch versucht der Täter, durch Hebelwerkzeuge an die Verriegelungspunkte zu kommen. Wenn der Einbrecher nun die Tür Richtung Bandseite drücken möchte, erschweren die Falzluftbegrenzer ein Öffnen der Tür.

## LIMITEUR DU JEU DE FEUILLURE

Les limiteurs du jeu de feuillure (2 pièces) sont fixés à la porte côté fiches. Lors d'une effraction, le cambrioleur tente d'atteindre les points de verrouillage au moyen d'un levier. Si ce dernier appuie du côté des fiches, les limiteurs du jeu de feuillure rendent l'ouverture de la porte très difficile.



## VX-BANDSYSTEM 2049/160/56 FD

Widerstandsfähige VX-Bänder (160 kg Tragkraft) werden in die Tür nicht herkömmlich eingebohr, sondern sogar eingefräst und sind dreidimensional verstellbar. Türteil und Zargenteil sind fest miteinander verbunden. Ein Einbruchversuch über die Bandseite wird somit mit normalen Hebelwerkzeugen kaum noch möglich sein.

## SYSTÈME DE FICHES VX 2049/160/56 FD

Les fiches VX particulièrement résistantes (capacité de charge 160kg) ne sont pas percées de manière traditionnelle mais fraisées et réglables en trois dimensions. Les parties porte/huisserie sont jointées fermement. Une tentative d'effraction du côté fiches au moyen d'un levier usuel devient à peine possible.







# Advantage

stumpf einschlagend mit Zusatzfalz / *affleurée avec battue supplémentaire*



## BASISTÜR EI 30 HERHOLZ CH 4.1

stumpf einschlagend mit Zusatzfalz, Türblattstärke ca. 60 mm  
Einbruchhemmung RC 2  
Schallschutz VST 44 dB  
Prüfklima c

## PORTE DE BASE EI30 HERHOLZ CH 4.1

*affleurée avec battue supplémentaire / épaisseur env. 60 mm*  
*protection contre les effractions RC2*  
*isolation phonique VST 44dB*  
*classe climatique c*



## VERFÜGBARE ZARGENSYSTEME

· Holzumfassungszarge (Abbildung)  
· Holzblockrahmen (Profil: 75/45 x 80 mm)  
zur Leibungsmontage  
· Stahlzargen Fa. Herholz  
2-schalige Steckzarge  
1-schalige Stahlzarge

## HUISSERIES DISPONIBLES

· *huisserie en bois (illustration)*  
· *cadre bloc en bois (Profil: 75/45 x 80 mm)*  
*pour montage dans le châssis*  
· *huisserie métallique de la société Herholz :*  
*huisserie métallique en 2 parties*  
*huisserie métallique en 1 partie*



## MEHRFACHVERRIEGELUNG TREPLANE 1834.6

Funktion: Schlüsselbedient RZ-Lochung, 70 mm Dorn, 8 mm Nuss,  
Stulp Edelstahl

## VERROUILLAGE MULTIPONTS TREPLANE 1834.6

*fonction : desservi par clé, entaille RZ, 70 mm au canon,*  
*fouillot 8 mm, tête acier inox*



## 3 MASSIVE SICHERHEITSSCHLIESSBLECHE BEI HOLZZARGE

Die Herholz-Stabilo-Schliessbleche sind komplett massiv und von hinten  
zusätzlich durch Metallplatten (welche mit dem Mauerwerk befestigt  
werden) stabilisiert und mehrfach verschraubt.

## 3 GACHES DE SECURITÉ MASSIVES POUR HUISSERIE EN BOIS

*Les gâches Stabilo d'Herholz sont entièrement massives et stabilisées*  
*à l'arrière au moyen de plaques métalliques (fixées au mur) et plusieurs*  
*fois vissées.*



## SCHUTZBESCHLAG (OPTIONAL)

Schutzbeschläge werden mit hochfesten Verbindungsschrauben befestigt  
und lassen sich von der Treppenhauseite nicht mehr demontieren.  
Der Rundzylinder stellt eine bauseitige Leistung dar. Schutzbeschlag ES1  
für RZ, Modell Protectline 10 L-RZ, (einseitig Knopf/Langschild, einseitig  
L-Form-Drücker/Langschild) für Schloss-Entfernung 78 mm, 8 mm Vier-  
kant, Oberfläche: Edelstahl matt

## FERREMENT DE PROTECTION (EN OPTION)

*Les ferrements de protection sont fixés par des vis hyper-résistantes qui*  
*ne peuvent plus être démontées du côté de la cage d'escalier. Le cylindre*  
*rond est une prestation incombant au client. Ferrement de protection ES1*  
*pour RZ, modèle Protectline 10 L-RZ (bouton d'un côté/plaque longue,*  
*poignée d'un côté en forme de L/plaque longue) pour éloignement de*  
*serrure 78 mm, carré 8 mm, surface en acier inox mat.*



## FALZLUFTBEGRENZER

Falzluftbegrenzer (2 Stück) werden auf der Bandseite der Tür befestigt.  
Bei einem Einbruch versucht der Täter, durch Hebelwerkzeuge an die Ver-  
riegelungspunkte zu kommen. Wenn der Einbrecher nun die Tür Richtung  
Bandseite drücken möchte, erschweren die Falzluftbegrenzer ein Öffnen  
der Tür.

## LIMITEUR DU JEU DE FEUILLURE

*Les limiteurs du jeu de feuillure (2 pièces) sont fixés à la porte côté fiches.*  
*Lors d'une d'effraction, le cambrioleur tente d'atteindre les points de ver-*  
*rouillage au moyen d'un levier. Si ce dernier appuie du côté des fiches, les*  
*limiteurs du jeu de feuillure rendent l'ouverture de la porte très difficile.*



## VX-BANDSYSTEM 2029/160/56

Widerstandsfähige VX-Bänder (160 kg Tragkraft) werden in die Tür nicht  
herkömmlich eingebohr, sondern sogar eingefräst und sind dreidimen-  
sional verstellbar. Türteil und Zargenteil sind fest miteinander verbunden.  
Ein Einbruchversuch über die Bandseite wird somit mit normalen Hebel-  
werkzeugen kaum noch möglich sein.

## SYSTÈME DE FICHES VX 2029/160/56

*Les fiches VX particulièrement résistantes (capacité de charge 160 kg) ne*  
*sont pas percées de manière traditionnelle mais fraisées et réglables en*  
*trois dimensions. Les parties porte/huisserie sont jointes fermement. Une*  
*tentative d'effraction du côté fiches au moyen d'un levier usuel devient à*  
*peine possible.*



# Kompromisslos und gut

*Sans compromis et de qualité*

Bei Neubau und Renovierung von Hotels gestalten sich Planung und Montage formschöner und zuvöllig funktionaler Türen bis heute aufwendig: Ob Türblatt, Zarge, Beschlag oder elektronischer Schliessmechanismus. Für jedes Element müssen Hoteliers und Investoren bislang einzelne Ausschreibungen auf den Weg bringen. Dies ist nicht nur zeitintensiv, sondern bringt oftmals auch Abstimmungsprobleme mit sich, z.B. wenn die einzelnen Komponenten nicht miteinander kompatibel sind.

Mit „Die Hoteltür“ bietet Herholz in Kooperation mit dem weltweit bekannten Markenanbieter für Beschlag- und Schliesssysteme Häfele eine durchdachte Problemlösung, die Planungs-, Kalkulations- und Montagesicherheit für den Hotelbau bringt. So umfasst „Die Hoteltür“ als qualitativ hochwertige Komplett-Lösung Türblatt, Zarge, Band, Befestigung, integrierten Türschliesser und elektronischen Hotelterminal als geprüfte Einheit im Hinblick auf Brand- / Rauch- und Schallschutz.

*Lors de nouvelles constructions ou rénovations d'hôtels, la planification et le montage de portes à la fois esthétiques et fonctionnelles s'avéraient jusqu'alors compliqués et ce, qu'il s'agisse de panneau de porte, d'hubriserie, de ferrement ou de mécanisme électronique de fermeture. Pour chaque élément, les hôteliers et les investisseurs devaient jusqu'à présent procéder à des appels d'offres. Cette situation nécessite non seulement beaucoup de temps mais peut également provoquer des problèmes si par ex. les différents composants ne sont pas compatibles entre eux.*

*Avec son programme « la porte d'hôtel », Herholz propose, en collaboration avec l'entreprise mondialement connue et spécialisée dans la technique de fermetures et de système de fermeture Häfele, une solution soigneusement réfléchie et une sécurité lors de la planification, le calcul et le montage. La solution complète et de haute qualité « la porte d'hôtel » englobe : le vantail, l'hubriserie, les fiches, la fixation, le ferme-porte intégré et le terminal d'hôtel électronique en tant qu'unité testée en matière de protection contre le feu, la fumée et le bruit.*



**Integrierter Türschliesser**  
Besonders elegant, da verdeckt liegend  
**ferme-porte intégré**  
particulièrement élégant et bien caché



**Besonders stabile Bänder**  
 Exakt abgestimmt auf Türblatt und Zarge  
*Fiches particulièrement stables*  
 Alignement exact sur porte et huisserie



**Hoteltürterminal DT 700 / 710**  
 Der sichere Zugang zum Hotelzimmer  
**Terminal DT 700 / 710**  
 Accès sécurisé dans la chambre d'hôtel

**Hoteltür**  
 Das All-Inklusive-Paket  
**Porte d'hôtel**  
 «Le paquet tout compris»

# Die „intelligente“ BeatDoor

*La BeatDoor „intelligente“*

## **Unsichtbar und kabellos**

Die BeatDoor ermöglicht Hotelgästen die eigene Musik, Hörbücher oder Net-Radio als einzigartiges Klangerlebnis in das Hotelzimmer zu holen. Die Innovation setzt auf Bluetooth als Technik der Zukunft. Das Herzstück der BeatDoor ist ein ultra-kompakter Einbauverstärker. Unsichtbar in die Tür integriert macht der Audioverstärker die qualitativ hochwertige Herholz-Hoteltür zum rund 2 qm grossen Klangkörper.

Die Verbindung zwischen Klangkörper und den eigenen Musik-Favoriten auf Smart-Phone, Tablet oder MP3-Player lässt sich ganz leicht und völlig kabellos über Bluetooth der neuesten Generation herstellen. „Connect & Play“ – schon nach fünfzehn Sekunden ist der Hotelgast via Bluetooth eingeloggt und kann eigene Titel in gewünschter Lautstärke abspielen.

## **Leichte Montage**

Als Badezimmertür oder Trennungstür findet die „intelligente“ BeatDoor mit digitalem Soundprozessor eine ideale Positionierung im Raum, von der aus sich der Schall ideal verteilen kann. Ob bei Hotelneubau oder -renovierung – die Montage der BeatDoor ist einfach und unkompliziert, da sich der Soundprozessor im Türblatt befindet. Als weitere technische Voraussetzung ist lediglich ein 12-V-Stromanschluss notwendig. Mit der BeatDoor verleiht Herholz der Hoteltür neben Design und Funktionalität eine dritte Dimension. Ausserdem ist die BeatDoor in allen Oberflächen erhältlich und kann somit jedem Einrichtungsstil angepasst werden.

## **Invisible et sans câble**

*Les portes „beatdoor“ donnent la possibilité aux clients d’hôtels d’écouter leur propre musique, des livres audio ou la radio sur Internet avec un son exceptionnel. Cette innovation mise sur la technologie « bluetooth ». Le cœur de la beatdoor est un renforceur de montage ultra-compact. Intégrés de manière invisible dans la porte, les haut-parleurs donnent à la porte d’hôtel Herholz l’impression d’être une caisse de résonance d’environ 2 mètres carrés.*

*La connexion avec ses musiques favorites sur son smartphone, sa tablette ou son lecteur MP3 se fait facilement et sans câble grâce à la technologie de dernière génération « bluetooth ». En appuyant sur « connect & play », le client de l’hôtel établit la connexion en 15 secondes et peut écouter ses titres musicaux avec le volume désiré.*

## **Montage facile**

*Que ce soit en tant que porte de communication ou de salle de bains, la porte intelligente „beatdoor“ occupe une position parfaite avec son processeur numérique qui répartit idéalement les sons dans la pièce. Le montage est simple puisque le processeur se trouve dans le panneau de porte. Seule exigence technique supplémentaire, un raccordement 12 volts est nécessaire. Grâce sa porte « beatdoor », Herholz donne à la porte d’hôtel, en plus de son design, une nouvelle dimension. En outre, cette porte est disponible dans toutes les surfaces et peut ainsi être agencée à tous les styles d’aménagement.*





Verdeckte Bänder mit integrierter Kabelführung  
*Fiches invisibles avec guide de câble intégré*



Ultra-kompakter Einbauverstärker  
*Renforceur ultra-compact*

# DGNB Mitglied / *membres DGNB*

Fit für die Zukunft / *Prêt pour l'avenir*

Zertifizierungssysteme für nachhaltiges Bauen gibt es einige. Das DGNB System ist einzigartig. Es dient der objektiven Beschreibung und Bewertung der Nachhaltigkeit von Gebäuden und Stadtquartieren. Bewertet wird die Qualität im umfassenden Sinne, über den kompletten Gebäudelebenszyklus hinweg. Die Grundsystematik zur Bewertung der Nachhaltigkeitsqualität von Gebäuden wurde gemeinsam von DGNB und dem Bundesministerium für Verkehr, Bau und Stadtentwicklung (BMVBS) entwickelt. Das DGNB Zertifizierungssystem ist international anwendbar. Aufgrund seiner Flexibilität kann es präzise auf unterschiedliche Gebäudenutzungen und sogar länderspezifische Anforderungen angepasst werden.

Unterschiedliche Gebäude haben diversifizierende Eigenschaften. Auch die Anforderungen an die Gebäude sind dementsprechend verschieden. Darum steht das DGNB Zertifizierungssystem in verschiedenen Nutzungsprofilen bereit. Es gibt Zertifikate für Büro- und Verwaltungsgebäude, Handelsbauten, Industriebauten, Hotelbauten, Wohngebäude, gemischt genutzte Gebäude und Bildungsbauten. Nur so kann auf einer einheitlichen Basis geplant, gebaut, betrieben und zertifiziert werden.

Als einer der führenden Türenhersteller teilen wir die Ansichten der Deutschen Gesellschaft für Nachhaltiges Bauen und haben uns als Mitglied der Gesellschaft angeschlossen.

*Il existe un certain nombre de systèmes de certification pour une construction durable. Le système DGNB est unique. Il sert à la description et l'évaluation objectives de la durabilité de bâtiments et de quartiers des villes. On évalue la qualité dans tous les sens de ce mot, tout au long du cycle de vie complet des bâtiments. La systématique de base pour l'évaluation en termes de qualité de la durabilité des bâtiments a été développée conjointement par le DGNB et le Ministère fédéral des Transports, de la Construction et du Développement urbain. Le système de certification DGNB est internationalement applicable. Sa flexibilité lui permet de s'adapter de manière précise aux diverses utilisations des bâtiments et même aux exigences spécifiques de chaque pays.*

*Des bâtiments différents ont des caractéristiques diversifiées. Les exigences relatives aux bâtiments sont en conséquence également différentes. C'est pourquoi le système de certification DGNB est disponible en divers profils d'utilisation. Il existe des certificats pour immeubles de bureaux et d'administration, bâtiments commerciaux, bâtiments industriels, hôtels, immeubles à usage résidentiel, bâtiments à usage mixte et bâtiments culturels. C'est la seule manière de pouvoir planifier construire, exploiter et certifier sur une base uniforme.*

*En tant que fabricant leader de portes, nous partageons les vues de la Deutsche Gesellschaft für Nachhaltiges Bauen (Société allemande pour une construction durable) et nous sommes devenus membre de cette société.*

# Nachhaltigkeit / *Durabilité*

PEFC-Zertifizierung / *Certification PEFC*

Nie war die Sensibilisierung der Verbraucher zu dem Thema „Umwelt- und Gesundheitsverträglichkeit“ grösser als heute. Herholz hat sich dieses Thema mit dem Einsatz von wasserlöslichen Lacken, energiereduzierten Fertigungsanlagen und freiwilligen Untersuchungsberichten von unabhängigen Prüfinstituten bereits früh „auf die Fahne geschrieben“. Dem renommierten Fraunhofer Institut für Holzforschung, WKI Braunschweig, wurden u.a. Herholz-Elemente in furnierter Buche, Weisslack und die Decora-Oberflächen zur Begutachtung übergeben. Das mehr als positive Resultat der untersuchten Herholz-Produkte belegt, Herholz-Türelemente können bedenkenlos in allen Wohn- und Arbeitsbereichen eingesetzt werden. Nun sind wir einen weiteren wichtigen Schritt in diese Richtung gegangen: Als einer der ersten deutschen Türenhersteller kann Herholz für das gesamte Produktsortiment eine PEFC-Zertifizierung nachweisen. PEFC ist ein „Programm für die Anerkennung von Waldzertifizierungssystemen“, das über Ländergrenzen hinweg ein Ziel verfolgt: Die weltweite Verbesserung der Waldnutzung und Waldpflege. Zudem sind die von Herholz eingesetzten Packmaterialien für die Verwertung sichergestellt, da keine Verbundwerkstoffe eingesetzt werden.

*Jamais la sensibilisation des consommateurs à la préservation de l'environnement et de la santé n'a été plus grande qu'aujourd'hui. Herholz s'est impliqué de bonne heure dans ce thème par l'utilisation de vernis solubles dans l'eau, d'installations de production économes en énergie et de compte-rendus d'enquêtes volontaires de la part d'instituts de contrôle indépendants. Entre autres, des éléments Herholz plaqués hêtre, vernis blanc et surface Decora ont été transmis pour expertise au célèbre Institut Fraunhofer d'Étude du Bois, WKI, Braunschweig. Le résultat plus que positif des produits Herholz étudiés confirme l'absence de toute réserve quant à l'utilisation des éléments de porte Herholz dans tous les domaines d'habitation et de travail. Nous avons franchi une étape importante dans cette direction: outre sa position parmi les premiers fabricants de portes en Allemagne, Herholz peut justifier d'une certification PEFC pour toute sa gamme. PEFC est un „Programme de Reconnaissance des Systèmes de Certification Forestière“, qui poursuit un objectif à l'échelon international: l'amélioration mondiale de l'exploitation et de l'entretien des forêts. En outre, les matériaux d'emballage utilisés par Herholz sont certifiés recyclables, car aucun matériau composite n'y est utilisé. Ainsi peuvent-ils être éliminés sans problème et sans frais de recyclage par l'entreprise Interseroh AG.*



**DGNB**<sup>®</sup>

Deutsche Gesellschaft für Nachhaltiges Bauen e.V.  
German Sustainable Building Council

**Mitglieds-Nr. 13179  
Mitglied seit 10.08.2012**



**PEFC**<sup>™</sup>  
PEFC/04-31-1746



# Pflegehinweise

## Pflegehinweise für Holz- und Glastüren

### Pflegehinweise für Holztüren

#### Reinigung und Pflege Ihrer Türen:

- Seien Sie sparsam mit Wasser! Holz ist ein hygroskopisches Material, es reagiert auf Feuchtigkeit und Nässe. Deshalb immer nur leicht feucht reinigen und anschliessend trocken wischen.
- Vorsicht bei zu scharfen Reinigern, Scheuerschwämmen und kratzigen Tüchern, diese zerstören die Oberfläche. Weiche fusselfreie Tücher eignen sich besonders für deren Reinigung. Wischen Sie damit am besten in Längsrichtung.

#### Regelmässige Pflege:

Mit einem trockenen Tuch reinigen.

#### Zusätzliche Pflege:

Bei normaler Beanspruchung alle 3 Monate mit einem handwarmen feuchten Fensterleder o.ä. abledern und mit einem anderen fusselfreien Tuch trocken wischen.

#### Intensiv-Pflege:

Bei erhöhter Verschmutzung mit einem handwarmen feuchten Tuch unter geringer Zugabe von handelsüblichen Allzweckreinigern, Handspülmitteln oder Neutralseife reinigen. Anschliessend mit einem feuchten Tuch abwischen und mit einem anderen fusselfreien Tuch trocken wischen.

### Pflegehinweise für Glastüren

In der Regel genügt es, die Glasoberflächen mit heissem Wasser zu reinigen. Bei hartnäckigen Verschmutzungen besteht darüber hinaus die Möglichkeit, wie folgt vorzugehen:

Die Glasscheibe mit einem handelsüblichen Glasreiniger besprühen, mit einem weichen, fusselfreien Tuch oder Schwamm reinigen, mit klarem Wasser abwischen und mit fusselfreiem Mikrofaser Tuch (keine Baumwolltücher) trocken putzen.

Sollte die Verschmutzung trotz mehrfacher Behandlung noch vorhanden sein, bleibt die abschliessende Möglichkeit, mit Spiritus oder Industrialkohol die Reinigung zu vollziehen.

Hinweise zur fehlerhaften Reinigung von Glasoberflächen

1. Keine üblichen Haushaltsreiniger und scharfe Reinigungsmittel verwenden.
2. Nicht mit scheuerndem oder kratzendem Material reinigen.
3. Keine alten Tücher verwenden, Schmutzpartikel können Kratzer verursachen.
4. Zu viel Wasser bei der Reinigung von Verglasungen bei Holztüren führt zu einem Aufquellen der Tür.

# Entretien

## Instructions d'entretien pour portes en bois et en verre

### Instructions pour portes en bois

#### Nettoyage et entretien de vos portes:

- *Économisez l'eau! Le bois est un matériau hygrosopique: il réagit à l'humidité. C'est pourquoi il faut toujours le nettoyer avec peu d'eau et l'essuyer à sec immédiatement après.*
- *Faites attention aux nettoyeurs agressifs, aux éponges abrasives et aux linges rêches: ils détruisent la surface. Les linges doux et sans peluches conviennent particulièrement bien au nettoyage. Le mieux est d'essuyer le bois dans le sens de ses fibres.*

#### Entretien régulier:

*Nettoyer avec un linge sec.*

#### Entretien supplémentaire:

*Lors de sollicitation normale et tous les 3 mois, passez une peau de chamois humide tiède et essuyez à sec avec un autre linge non-pelucreux.*

#### Entretien intensif:

*En cas de forte salissure, nettoyez avec un linge humide tiède en ajoutant une petite quantité de nettoyant multi-usages du commerce, de nettoyant pour les mains ou de savon neutre. Ensuite, rincez avec un linge humide puis essuyez à sec avec un autre linge non-pelucreux.*

### Conseils d'entretien pour les portes en verres

*En rèV 003 générale, il suffit de nettoyer la surface vitrée à l'eau chaude. En cas de salissures récalcitrantes, on a la possibilité de procéder comme suit:*

*Pulvériser un nettoyant pour vitres du commerce, nettoyez avec un linge doux non pelucreux ou une éponge, rincez à l'eau claire et séchez avec un chiffon en microfibras non-pelucreux (pas de linge en coton).*

*Si la saleté est encore là malgré plusieurs traitements, vous avez encore la possibilité d'effectuer le nettoyage au white spirit ou à l'alcool industriel.*

*Conseils en cas de nettoyage incorrect de surfaces vitrées*

1. *N'utilisez pas de nettoyant ménager traditionnel, ni de nettoyeurs agressifs.*
2. *Ne nettoyez pas avec un produit abrasif.*
3. *N'utilisez pas de vieux chiffons: des particules de saleté peuvent provoquer des rayures.*
4. *Un excès d'eau pour nettoyer les vitres sur des portes en bois entraîne le gonflement de la porte.*



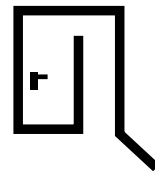


**Herholz AG**  
St. Gallerstrasse 11  
8353 Elgg

t +41 56 484 60 - 00  
f +41 56 484 60 - 60

mail@herholz.ch  
www.herholz.ch

**Herholz**<sup>®</sup>



**Herholz hat die Tür im Griff**

